

- **Rekreační plavidlo konstruované pro plavbu na vnitrozemských vodních cestách a v pobřežních vodách, kde lze očekávat sílu větru dosahující stupeň 4 Beaufortovy stupnice včetně a určující výšku vlny do 0,3 m včetně, s příležitostnými vlnami výšky do 0,5 m, způsobenými např. mijejícími plavidly.**
- **Člun je vyroben ve shodě s normou ČSN EN ISO 6185 - 1, typ IIIB.**
- **Související normy: ČSN EN ISO 10087, ČSN EN ISO 10240, ČSN EN ISO 14945.**

Vážený zákazníku,

tato příručka Vám má pomoci snadno a bezpečně ovládat Vaše plavidlo.

Obsahuje podrobný popis pravidla, dodávaného nebo zabudovaného vybavení, jeho soustav a informace o jeho ovládání a údržbě. Přečtěte si ji, prosím, pečlivě a seznamte se s pravidlem před jeho použitím.

Pokud je toto Vaše první plavidlo nebo jste změnil typ pravidla a ne jste s ním dobře seznámen, zajistěte si pro Vaši bezpečnost a pohodlí, zkušenosti s obsluhou a ovládáním před Vaší první samostatnou plavbou. Váš prodejce nebo národní jachtařská federace nebo klub Vám rádi doporučí příslušné kurzy nebo kvalifikované instruktory.

Nevyploujte dokud očekávané plavební podmínky (síla větru a výška vln) nebudou odpovídat konstrukční kategorii Vašeho pravidla a Vy a Vaše posádka nebudete schopni v těchto podmínkách plavidlo ovládat.

Uložte, prosím, tuto příručku na bezpečném místě a předejte ji novému majiteli, pokud plavidlo prodáte.

Rejstřík:

1. Kontrolní tabulka	strana 1
2. Technický popis	1
3. Pokyny k nafukování	2
4. Plavba na člunu	2
5. Skládání člunu	2
6. Ošetřování a skladování	3
7. Záruční podmínky	3
8. Oprava člunu	3
9. Způsob likvidace výrobku	3
10. Způsob likvidace obalu	3
11. Štítek výrobce	3
12. Upozornění	4

1. Kontrolní tabulka

(orientační hodnoty)

	SWING 1	SWING 2
Délka kajaku (cm)	316	402
Šířka kajaku (cm)	87	87
Průměr bočních válců (cm)	20,3	20,3
Počet vzduchových komor	3	3
Rozměry složeného výrobku cca (cm)	64 × 42 × 24	67 × 42 × 30
Rozměry složeného výrobku v kartonu (cm)	67 × 44,5 × 26	70 × 47,5 × 32
Max. provozní tlak	0,02 MPa [0,2 Bar / 3 PSI]	0,02 MPa [0,2 Bar / 3 PSI]
Max. Hmotnost (kg)	11,3	14,3
Max. nosnost (kg)	120	220
Max. počet osob	1	2
Plavební ponor (cm)	15	15
Nejvyšší pevný bod nad hladinou (cm)	40	40

2. Technický popis – viz obr.č. 1

- 1 boční válec
- 2 dno
- 3 ventil PUSH/PUSH – umožňuje nafukování/vyfukování, regulaci tlaku a měření tlaku pomocí manometru (umístěn pod vrchním dílem člunu)
- 4 přetlakový ventil (umístěn pod vrchním dílem člunu)
- 5 přední sedačka s opěrkou zad
- 6 zadní sedačka s opěrkou zad
- 7 nožní opěrka (umístěna pod vrchním dílem člunu)
- 8 plastové madlo
- 9 štítek výrobce
- 10 žlutý štítek „VÝSTRAHA“ (všitý do kraje otvoru kajaku)
- 12 síť z pružného lana
- 13 černý zip s jezdcem
- 14 úchyt pro připevnění nožní opěrky (detail A)

- 15 úchyt opěrky na válci (detail B)
- 16 uchycení opěrky k výztuze kajaku (detail B)
- 17 úchyt sedačky
- 18 úchyt výztuhy (umístěn pod vrchním dílem člunu – obr. č. 2)
- 19 úchyt směrové ploutve
- 20 výztuha kajaku
- 21 tunýlek límce
- 22 plastová výztuha
- 23 spojka výztuhy

PŘÍSLUŠENSTVÍ DODÁVANÉ S KAJAKEM:

Jednomístná verze – výztuhy č. 1, 2. Dvumístná verze – výztuhy č. 3, 4, 5. Transportní vak, směrová ploutev, popruh na stažení sbaleného kajaku, příručka uživatele, pěnová houba v sáčku ze síťoviny, lepicí souprava obsahující lepidlo, záplaty, ventilová redukce, kovový klíč pro ventil.

3. Pokyny k nafukování

Rozložte kajak. Pokud hodláte použít směrovou ploutev, zasuňte ji do úchytu na dně (19). Nožní opěrku (7) upevněte na dně do úchytu (14), správné provlečení popruhu sponou – viz detail A. Sedačku upevněte do úchytu na dně (17), opěrku do úchytu na válci (15) a k výztuze, správné provlečení popruhů – viz detail B. Do označených úchytů výztuh (18) zasuňte označené výztuhy kajaku (viz obr. č. 2 a, b, c, d), tak aby se označení shodovala. POZOR!!! Každá výztuha je jiná, nelze je zaměnit! Výztuhy zasunujte vždy od přídě (na přídi je natištěno logo SWING) a to v následujícím pořadí: jednomístná verze – č. 1, 2, dvoumístná verze – č. 3, 4, 5. Do tunýlku límce (21) zasuňte plastovou výztuhu (22) a sepněte spojku (23) – viz detail C. Vzduchové komory nafukujte v pořadí: boční válce (1), dno (2). K nafukování je vhodná nožní nebo pístová pumpa s použitím ventilové redukce – viz obr. č. 3b (redukce je součástí lepicí soupravy). Než začnete nafukovat, zkontrolujte stav ventilů. Utažení ventilů pomocí klíče k montáži (obr. č. 3c). Ventily nastavte do polohy zavřeno. Obsluha ventilu – viz obr. č. 3. Vzduchové komory nafukujte, dokud nebudou na dotek pevné, ale nikoliv zcela tvrdé. Vzduchové komory kladou odpor srovnatelný se zmáčknutím zralého pomeranče. Přesnou hodnotu provozního tlaku můžete zkontrolovat použitím manometru s příslušnou redukcí (volitelné příslušenství) – viz obr. č. 3a.

UPOZORNĚNÍ

Maximální provozní tlak ve vzduchových komorách je 0,02 MPa. Zvýšením teploty okolního prostředí (např. vlivem slunečního záření) může dojít až k několikanásobnému zvýšení tlaku v komorách člunu. Po vytažení člunu z vody doporučujeme odpustit vzduch ze všech vzduchových komor člunu. Předjedete tím případné destruktce vzduchových komor. Tlak vzduchu i potom průběžně kontrolujte. Odpovídající úbytek provozního tlaku je max. 20 % za 24 hodin.

UPOZORNĚNÍ

Při použití člunu vždy uzavírejte ventil krytkou. Zamezíte tím průniku nečistot do ventilu, které mohou být v budoucnu příčinou případných netěsností.

4. Plavba na člunu

SWING je určen pro rekreaci a vodní turistiku. Dle vyhlášky Ministerstva dopravy České republiky 223/1995 Sb. o způsobilosti pravidel k provozu na vnitrozemských vodních cestách a jejich následných předpisů může být použit v zóně 4 s výskytem vln o výšce do 0,3 m včetně, s příležitostnými vlnami výšky do 0,5 m, způsobenými např. míjejícími plavidly. Dle zákona České republiky 114/1995 Sb. a následných předpisů je účastník provozu na vodní cestě povinen dodržovat pravidla provozu na vodní cestě.

Nafukovací kajak SWING smí vést osoba bez průkazu způsobilosti, pokud je seznámena s technikou vedení malého plavidla a v rozsahu potřebném pro jeho vedení též s plavebními předpisy dle vyhlášky Ministerstva dopravy České republiky 42/2015 Sb. o způsobilosti osob k vedení a obsluze plavidel (a následných předpisů).

Kajak SWING je určen pro plavbu po řekách do obtížnosti WW 2. Jedná se pouze o doporučená použití, vždy záleží na konkrétních schopnostech uživatele!

Stejně tak se hodí k vyjížděnkám po jezerech. Svou jednoduchou kompaktní konstrukcí a snadnou ovladatelností

je velmi vhodný pro začátečníky. Prostor na zádi kajaku lze využít pro uložení bagáže. Při plavbě sedí osoba na dně kajaku, zády se opírá o opěrku zad, patami se opírá o výstupky nožní opěrky. Během plavby musí mít osoba oblečenou plovací vestu. K pohonu se používá kajakové dvoupádllo o délce (200 až 230) cm.

Výrobce doporučuje používat člun za dostatečného vodního stavu (viz Kontrolní tabulka – plavební ponor).

UPOZORNĚNÍ

Před plavbou si ověřte, zda se na řeku, vodní plochu nebo oblast, ve které se hodláte pohybovat, nevztahují nějaká zvláštní ustanovení nebo zákazy a příkazy, které je nutno dodržovat.

Člun není určen na tažení za motorovou lodí, nesmí být smýkán nebo jinak nadměrně namáhán. V případě nouze využijte pro vlečení madlo na dně.

Ostré nebo špičaté předměty musí být bezpečně zabaleny.

Cenné předměty vložte do nepromokavého obalu a upevněte ke člunu.

Pryžové vrstvě na povrchu člunu škodí sluneční záření, proto je vhodné člun po každé plavbě uložit do stínu.

VÝSTRAHA

- Na velkých vodních plochách (moře, jezera) pozor na vítr vanoucí od břehu.
- Vzniká nebezpečí znemožnění návratu! Kajak SWING nesmí být používán za ztížených podmínek, jako je např. snížená viditelnost (noc, mlha, déšť).

Charakteristika stupně obtížnosti WW 2 – mírně těžká:

- nepravidelné vlny a proudnice, střední peřeje, slabé válce a víry, nízké stupně, malé peřeje v silně meandrujících nebo málo přehledných řečištích,
- pravidelný proud a nízké pravidelné vlny, malé peřeje, jednoduché překážky, časté meandry s rychle tekoucí vodou.

UPOZORNĚNÍ

Výběru plovací vesty věnujte mimořádnou pozornost. Plovací vesta musí být opatřena štítkem s informacemi o nosnosti a certifikátem bezpečnosti.

5. Skládání člunu – viz obr. 4

Před samotným skládáním člun zbavte nečistot a usušte. Otevřete ventily a vyfoukněte vzduch z hlavních komor. Vyfukování lze urychlit rolováním člunu směrem k ventilům nebo odsáním vzduchu. Vysuňte výztuhy kajaku.

Vyfouknutý kajak potom rozložte na čistém místě a vyrovnejte všechny díly.

Boční válce přeložte v podélném směru cca 10 cm za slep dno, potom přeložte příď člunu ke konci předního otvoru kajaku a pak postupně člun skládejte směrem od přídi ke středu. Zád přeložte ke konci zadního otvoru kajaku a skládejte směrem od zádi ke středu. Složené poloviny přeložte přes sebe. Přiložte výztuhy a takto sbalený člun stáhněte přiloženým kompresním popruhem.

6. Ošetřování a skladování

Povrchu člunu neprospívá olej, benzin, toluen, aceton, petrolej a podobná rozpouštědla. Po každém znečištění a před uskladněním člun omyjte vlažnou vodou s přidavkem mýdla nebo saponátu. Důkladné opláchnutí je nutné po použití na mořské vodě. Vhodné je překontrolovat stav napouštěcích a přetlakových ventilů. U netěsnícího ventilu je možno s použitím speciálního klíče na ventily vyšroubovat tělo ventilu ze člunu a pročistit membránu proudem stlačeného vzduchu nebo vody. Před uskladněním doporučujeme pořídit povrch kajaku prostředkem na ošetřování povrchu člunů, který má čisticí účinky, impregnuje materiál proti dalšímu znečišťování, popř. vytváří ochranný UV-filtr. K ošetření zásadně nepoužívejte prostředky obsahující silikon. Čistý a suchý člun skladujte na tmavém suchém místě při teplotě (15 - 35) °C, minimálně 1,5 m od zdroje sálavého tepla a z dosahu hladavců. Při dlouhodobém skladování doporučujeme občas člun na 24 hodiny nafouknout, aby se neproležel. Minimálně jedenkrát za dva až tři roky doporučujeme u člunů provést servisní prohlídku u výrobce v autorizované opravně.

Pečlivým zacházením a udržováním lze zvýšit životnost člunu.

7. Záruční podmínky

Záruční doba je 24 měsíců a počítá se od data prodeje. Výrobce poskytuje bezplatnou opravu nebo náhradu za vady materiálového nebo výrobního charakteru.

Záruka se nevztahuje na poškození vzduchových komor většího tlaku, než je předepsaný provozní tlak !!!

8. Oprava člunu

Poškozený člun opravíte snadno i sami pomocí přiložené lepicí soupravy.

Postup lepení:

- na člunu označte poškozené místo, dle jeho velikosti upravte záplatu,
- povrch záplaty i lepeného místa musí být suchý, čistý, bez zbytků starého lepidla,
- pro dokonalé provedení spoje doporučujeme obě lepené plochy odmastit acetonem,
- na obě lepené plochy naneste vrstvu lepidla, po zaschnutí naneste ještě jednu vrstvu lepidla,
- po zavaznutí druhé vrstvy přiložte záplatu na poškozené místo, přitlačte velkou silou a zatížte nebo zaváležte válečkem na rovném podkladu.

U drobných oprav (propíchnutí) je možno člun nafouknout a pokračovat v plavbě již po 30 minutách, při větších opravách doporučujeme vyčkat 24 hodin. Složitější opravy doporučujeme provádět přímo u výrobce nebo v autorizované opravně.

Záruční i pozáruční opravy zajišťuje výrobce:

GUMOTEX Coating, s.r.o.
Mládežnická 3062/3a
690 02 Břeclav

9. Způsob likvidace výrobku

Skládkováním na skládkách komunálního odpadu nebo za použití nejlepší dostupné technologie.

Příručka uživatele - recyklace nebo skládkování s komunálním odpadem.




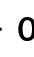

10. Způsob likvidace obalu




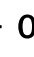

Karton - recyklace dle symbolů uvedených na obalu. Bublinková PE (polyethylenová) fólie - recyklace dle symbolů uvedených na obalu.

11. Štítek výrobce





Každý člun je opatřen štítkem výrobce s vyznačenými nejdůležitějšími technickými parametry.

Prosíme, dodržujte tyto hodnoty. Zejména nepřetěžujte člun a dodržujte předepsaný maximální tlak ve vzduchových komorách.

SWING 1		 GUMOTEX	
EN ISO 6185-1, IIIB		D	
 = 0,02 MPa = 0,2 bar = 3 PSI		WW 2	
 1 +  0 +  MAX. = 120 kg 265 lbs			
GUMOTEX Coating, s.r.o., Mládežnická 3062/3a, 690 02 Břeclav, CZ			
570			

SWING 2		 GUMOTEX	
EN ISO 6185-1, IIIB		D	
 = 0,02 MPa = 0,2 bar = 3 PSI		WW 2	
 2 +  0 +  MAX. = 220 kg 485 lbs			
GUMOTEX Coating, s.r.o., Mládežnická 3062/3a, 690 02 Břeclav, CZ			
569			

Vysvětlivky symbolů:

-  maximální provozní tlak
-  maximální počet osob
-  +  maximální nosnost

12. UPOZORNĚNÍ

Vodácký sport může být velmi nebezpečný a fyzicky náročný. Uživatel tohoto výrobku si musí uvědomit, že tato činnost může být příčinou vážného zranění, nebo i smrti. Při používání tohoto výrobku dbejte na níže uvedené bezpečnostní normy:

- Seznamte se se způsobem používání tohoto typu lodí.
- Zajistěte si školení o první pomoci s osvědčením a výbavu pro první pomoc a záchranné/bezpečnostní prostředky noste vždy s sebou.
- Vždy používejte certifikovanou plovací vestu.
- Vždy noste odpovídající přilbu, kde to vyžadují podmínky, řádně se oblékejte podle povětrnostních podmínek; chladná voda a/nebo chladné počasí mohou být příčinou podchlazení.
- Před každým použitím zkontrolujte vaši výbavu, zda-li nevykazuje známky poškození.
- Nikdy nechodte na vodu sami.
- Nikdy nechodte na řeku, pokud má zjevně vysoký vodní stav.
- Věnujte pozornost kontrole vodní hladiny, nebezpečným proudům a povětrnostním změnám, na moři buďte pozorní ke změnám přílivu a odlivu.
- Prohlížejte neznámé úseky řek, místa, která to vyžadují přenášejte.

- Nepřeceňujte své schopnosti na vodě, buďte na sebe opatrní.
- Konzultujte váš zdravotní stav s lékařem dřív, než vyrazíte na vodu.
- Dbejte na doporučení výrobce, pokud se týká používání tohoto výrobku.
- Před použitím tohoto výrobku nepožívejte alkohol a drogy.
- Je-li k člunu dodáváno další vybavení, používejte pouze materiály odsouhlasené výrobcem.
- Před použitím tohoto výrobku si přečtěte příručku uživatele.

Uživatel tohoto výrobku musí ovládat základní vodácké dovednosti a musí si být vědom rizika, která tento sport zahrnuje.

Průručka uživatele KAJAK

SWING 1, SWING 2

VERZIA 2/2023

SK

- **Rekreačné plavidlo konštruované pre plavbu na vnútrozemských vodných cestách, na ktorých sa dá očakávať sila vetra dosahujúca stupeň 4 Beaufortovej stupnice (vrátane) a určujúca výšku vlny do 0,3 m vrátane, s príležitostnými vlnami s výškou do 0,5 m, spôsobenými napr. plávajúcimi plavidlami.**
- **Čln je vyrobený v zhode s normou EN ISO 6185 - 1, kategória IIIB.**
- **Súvisiace normy: EN ISO 10087, EN ISO 10240, EN ISO 14945.**

Vážení zákazníci,

táto príručka Vám pomôže ľahko a bezpečne ovládať Vaše plavidlo:

Obsahuje podrobný popis plavidla, dodávaného alebo zabudovaného vybavenia, jeho sústav a informácie o ovládaní a údržbe. *Prečítajte si ich, prosím, pozorne a zoznámte sa s plavidlom ešte pred použitím.*

Ak ide o Vaše prvé plavidlo alebo ste zmenili typ plavidla a nie ste s ním dobre zoznámení, kvôli vlastnej bezpečnosti a pohodliu si navštívte obsluhu a ovládanie pred prvou samostatnou plavbou. Váš predajca, národná jachtárska federácia alebo klub Vám radi odporučia príslušné kurzy alebo kvalifikovaných inštruktorov.

Nevydávajte sa na plavbu, kým očakávané plavebné podmienky (sila vetra a výška vln) nebudú zodpovedať konštrukčnej kategórii Vášho plavidla a Vy a Vaša posádka nebudete schopní v týchto podmienkach plavidlo ovládať.

Uložte prosím túto príručku na bezpečnom mieste a odovzdajte ju novému majiteľovi, ak plavidlo predáte.

Register:

1. Kontrolná tabuľka	strana 5
2. Technický popis	5
3. Pokyny na nafukovanie	5
4. Plavba na člne	5
5. Skladanie člna	6
6. Ošetrovanie a skladovanie	6
7. Záručné podmienky	6
8. Oprava člna	6
9. Spôsob likvidácie výrobku	7
10. Spôsob likvidácie obalu	7
11. Štítk výrobca	7
12. Upozornenie	7

1. Kontrolná tabuľka

(orientačné hodnoty)

	SWING 1	SWING 2
Dĺžka kajaka (cm)	316	402
Šírka kajaka (cm)	87	87
Priemer bočných valcov (cm)	20,3	20,3
Počet vzduchových komôr	3	3
Rozmery zloženého výrobku cca (cm)	64 × 42 × 24	67 × 42 × 30
Rozmery zloženého výrobku v kartóne (cm)	67 × 44,5 × 26	70 × 47,5 × 32
Max. prevádzkový tlak	0,02 MPa [0,2 Bar / 3 PSI]	0,02 MPa [0,2 Bar / 3 PSI]
Hmotnosť (kg)	11,3	14,3
Max. nosnosť (kg)	120	220
Max. počet osôb	1	2
Plavebný ponor (cm)	15	15
Najvyšší pevný bod nad hladinou (cm)	40	40

2. Technický popis – pozrite obr. č. 1

- 1 bočný valec
- 2 dno
- 3 ventil PUSH/PUSH – umožňuje nafukovanie/vyfukovanie, reguláciu tlaku a meranie tlaku pomocou manometra (umiestnený je pod horným dielom člnu)
- 4 pretlakový ventil (umiestnený je pod horným dielom člnu)
- 5 predná sedačka s opierkou chrbta
- 6 zadná sedačka s opierkou chrbta
- 7 nožná opierka (umiestnená je pod horným dielom člnu)
- 8 plastové držadlo
- 9 štitok výrobcu
- 10 žltý štitok „VÝSTRAHA“ (všitý do kraja otvoru kajaka)
- 12 sieť z pružného lana
- 13 čierny zips s jazdcou
- 14 úchytka na pripavenie nožnej opierky (detail A)
- 15 úchytka opierky na valci (detail B)
- 16 uchytenie opierky k výstuhy kajaka (detail B)
- 17 úchytka sedačky
- 18 úchytka výstuhy (umiestnená je pod horným dielom člnu – obr. č. 2)
- 19 úchytky smerovej plutvy
- 20 výstuha kajaka
- 21 tunel goliera
- 22 plastová výstuha
- 23 spojka výstuhy

PRÍSLUŠENSTVO DODÁVANÉ S KAJAKOM:

Jednomiestna verzia – výstuhy č. 1, 2. Dvojmiestna verzia – výstuhy č. 3, 4, 5. Prepravný vak, smerová plutva, popruh na stiahnutie zbaleného kajaka, príručka používateľa, penová špongia vo vrecúšku zo sieťoviny, lepiaca súprava, obsahujúca lepidlo, záplaty, ventilová redukcia, kovový kľúč pre ventily.

3. Pokyny na nafukovanie člna

Rozložte kajak. Pokiaľ hodláte použiť smerovú plutvu, zasuňte ju do úchytky na dne (19). Nožnú opierku (7) upevnite na dne do úchytky (14), správne prevlečenie popruhu sponou – pozrite detail A. Sedačku upevnite do úchytky na dne (17), opierku do úchytky na valci (15) a k výstuhe, správne prevlečenie popruhu – pozrite detail B. Do označených úchytiak výstuh (18) zasuňte označené výstuhy kajaku (pozrite obr. č. 2 a, b, c, d) tak, aby sa označenia zhodovali. **POZOR!!!** Každá výstuha je iná, nie je možné ich zamieňať! Výstuhy

zasunujte vždy od prednej časti kajaka (na prednej časti kajaka je vytlačené logo SWING) a to v nasledujúcom poradí: jednomiestna verzia – č. 1, 2, dvojmiestna verzia – č. 3, 4, 5. Do tunela goliera (21) zasuňte plastovú výstuhu (22) a zopnite spojku (23) – pozri detail C. Vzduchové komory nafukujte v poradí: bočné valce (1), dno (2). Na nafukovanie je vhodná nožná alebo piestová pumpa s použitím ventilovej redukcie – pozrite obr. č. 3b (redukcia je súčasťou lepiacej súpravy). Než začnete nafukovať, skontrolujte stav ventilov. Uťahnutie ventilov pomocou kľúča na montáž (obr. č. 3c). Ventily nastavte do polohy zatvorené. Obsluha ventilu – pozrite obr. č. 3. Vzduchové komory nafukujte, kým nebudú na dotyk pevné, ale nie úplne tvrdé. Vzduchové komory kladú odpor porovnateľný so stlačením zrelého pomaranča. Presnú hodnotu prevádzkového tlaku môžete skontrolovať použitím manometra s príslušnou redukciou (voliteľné príslušenstvo) – pozrite obr. č. 3a.

UPOZORNENIE

Maximálny prevádzkový tlak vo vzduchových komorách je 0,02 MPa. Zvýšením teploty okolitého prostredia (napr. vplyvom slnečného žiarenia) môže dôjsť až k niekoľkonásobnému zvýšeniu tlaku v komorách člna. Po vytiahnutí člna z vody odporúčame odpustiť vzduch zo všetkých vzduchových komôr člna. Predídete tým prípadnej deštrukcii vzduchových komôr. Tlak vzduchu aj potom priebežne kontrolujte. Zodpovedajúci úbytok prevádzkového tlaku je max. 20 % za 24 hodín.

UPOZORNENIE

Pri použití člna vždy uzavierajte ventil krytom. Zabráňte prieniku nečistôt do ventilu, ktoré by mohli zapríčiniť prípadné netešnosti.

4. Plavba na člne

SWING je jednomiestny nafukovací kajak. Účastník prevádzky na vodnej ceste je povinný dodržiavať pravidlá prevádzky na vodnej ceste.

Nafukovací kajak SWING môže viesť osoba bez preukazu spôsobilosti, ak je zoznámená s technikou vedenia malého pravidla a v rozsahu potrebnom na jeho vedenie a tiež s plavebnými predpismi platnými v danej krajine.

Kajak SWING je určený na plavbu po riekach do namáhavosti WW 2. Ide len o odporúčané použitie, vždy záleží na konkrétnych schopnostiach používateľa! Rovnako sa hodí na

plavbu po jazerách. Vďaka jednoduchej kompaktnej konštrukcii a nenáročnému ovládnutiu sa hodí najmä pre začiatkovníkov. Priestor na korme kajaka sa dá využiť na uloženie batožiny. Pri plavbe sedí osoba na dne kajaka, chrbtom sa opiera o opierku chrbta, pätami sa opiera o výstupky nožnej opierky. Behom plavby musí mať osoba oblečenú plávajúcu vestu. Na pohon sa používa kajakové dvojpádlo s dĺžkou (200 až 230) cm.

Výrobca odporúča používať čln pri dostatočnom vodnom stave (pozri Kontrolnú tabuľku – plavebný ponor).

UPOZORNENIE

Pred plavbou si overte, či sa na riekou, vodnú plochu alebo oblasť, v ktorej sa hodláte pohybovať, nevzhľadujú nejaké zvláštne ustanovenia alebo zákazy a príkazy, ktoré je nutné dodržiavať. Čln nie je určený na ťahanie za motorovú loďou, nesmie sa trhavo ťahať ani inak nadmerne namáhať. V prípade núdze využite na vlečenie držadlo na prove. Ostré alebo špicaté predmety musia byť bezpečne zabalené. Cenné predmety vložte do nepremokavého obalu a pripievajte k člnu. Gumovej vrstve na povrchu člna škodí slnečné žiarenie, preto je vhodné čln po každej plavbe uložiť do tieňa.

VÝSTRAHA

- Na veľkých vodných plochách (more, jazerá) pozor na vietor vanúci od brehu. Vzniká nebezpečenstvo znečistenia návratu!
- Kajak SWING sa nesmie používať v sťažených podmienkach ako je napr. znížená viditeľnosť (noc, hmla, dážď).

Charakteristika stupňa náročnosti WW 2 – mierne ťažká:

- nepravidelné vlny a prúdnice, stredné pereje, slabé valce a víry, nízke stupne, malé pereje v silne meandrujúcich alebo málo prehľadných riečiskách
- pravidelný prúd a nízke pravidelné vlny, malé pereje, jednoduché prekážky, časté meandre s rýchlo tečúcou vodou.

UPOZORNENIE

Venujte mimoriadnu pozornosť výberu plávajúcej vesty. Plávajúca vesta musí byť vybavená štítkom s informáciami o nosnosti a certifikátom bezpečnosti.

5. Skladanie člna – pozrite obr.4

Pred samotným skladaním čln zbavte nečistôt a usušte. Otvorte ventily a vyfúkajte vzduch z hlavných komôr. Vyfukovanie možno urýchliť rolovaním člnu smerom k ventilom alebo odstatím vzduchu. Vysuňte výstuhy kajaka.

Vyfúknutý kajak potom rozložte na čistom mieste a vyrovnejte všetky diely.

Bočné valce preložte v pozdĺžnom smere cca 10 cm za lepený spoj dna, potom preložte prednú časť člna ku koncu predného otvoru kajaka a potom postupne čln skladajte smerom odpredu k stredu. Zadnú časť preložte ku konci zadného otvoru kajaka a skladajte smerom od zadnej časti k stredu. Zložené polovice preložte cez seba. Priložte výstuhy a takto zabalený čln stiahnite priloženým kompresným popruhom.

6. Ošetrovanie a skladovanie

Povrchu člna neprosieva olej, benzín, toluén, acetón, petrolej a podobné rozpúšťadlá. Po každom znečistení a pred uskladnením čln umyte vlažnou vodou s prídavkom mydla alebo saponátu. Dôkladné opláchnutie je nutné po použití v morskej vode. Vhodné je prekontrolovať stav napúšťacích ventilov. V prípade netesniaceho ventilu je možné pomocou špeciálneho kľúča na ventily odkrutkovať telo ventilu z člna a prečistiť membránu prúdom stlačeného vzduchu alebo vody. Pred uskladnením odporúčame potrieť povrch kajaka prostriedkom na ošetrovanie povrchu člnov, ktorý má čistiace účinky, impregnuje materiál proti ďalšiemu znečisťovaniu, prípadne vytvára ochranný UV-filter. Na ošetrovanie zásadne nepoužívajte prostriedky obsahujúce silikón. Čistý a suchý čln skladujte na tmavom suchom mieste pri teplote (15 – 35) °C, minimálne 1,5 m od zdroja sálavého tepla a z dosahu hľadavcov. Pri dlhodobom skladovaní odporúčame občas čln na 24 hodín nafúknuť, aby sa nepreležal. Minimálne raz za dva až tri roky odporúčame vykonať servisnú prehliadku člnov u výrobcu alebo v autorizovanej opravovni. Starostlivým zaobchádzaním a údržbou sa dá predĺžiť životnosť člna.

7. Záručné podmienky

Záručná lehota je 24 mesiacov a počítá sa od dátumu predaja. Výrobca poskytuje bezplatnú opravu alebo náhradu za chyby materiáloveho alebo výrobného charakteru. Záruka sa nevzťahuje na poškodenie vzduchových komôr vplyvom vyššieho tlaku, než je predpísaný prevádzkový tlak !!!

8. Oprava člna

Poškodený čln jednoducho opravíte sami pomocou priloženej lepiacej súpravy.

Postup lepenia:

- na člne označte poškodené miesto, podľa jeho veľkosti zvolte záplatu,
- povrch záplaty a lepeného miesta musí byť suchý, čistý, bez zvyškov starého lepidla,
- aby bol spoj dokonalý, odporúčame obe lepené plochy odmastiť acetónom,
- na obe lepené plochy naneste tenkú vrstvu lepidla, po zaschnutí naneste druhú vrstvu lepidla,
- po prilipnutí druhej vrstvy priložte záplatu na poškodené miesto, pritlačte veľkou silou a zaťažte alebo ju zavádzajte valčekom na rovnom podklade.

Pri drobných opravách (repichnutie) sa dá čln nafúknuť a pokračovať v plavbe už po 30 minútach, pri väčších opravách odporúčame počkať 24 hodín. Zložitejšie opravy odporúčame zveriť výrobcovi alebo autorizovanej opravovni.

Záručné a pozáručné opravy zaisťuje výrobca:

GUMOTEX Coating. s.r.o.
Mládežnícká 3062/3a
690 02 Břeclav
Česká republika

9. Spôsob likvidácie výrobku




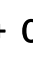

Skládkovaním na skládkách komunálneho odpadu alebo využitím najlepšej dostupnej technológie. Používateľskú príručku recyklujte alebo skládkujte s komunálnym odpadom.






10. Spôsob likvidácie obalu

Kartón - recyklácia podľa symbolov uvedených na obale. Bublínková PE (polyetylénová) fólia - recyklácia podľa symbolov uvedených na obale.

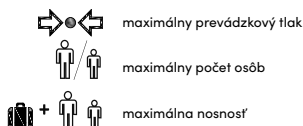
11. Štítk výrobca

Každý čln je vybavený štítkom výrobcu s vyznačenými najdôležitejšími technickými parametrami. Dodržiavajte prosím uvedené hodnoty. Člن nepreťažujte a dodržiavajte predpísaný maximálny tlak vo vzduchových komorách.

SWING 1	 GUMOTEX
EN ISO 6185-1, IIIB	D
 = 0,02 MPa 0,2 bar 3 PSI	WW 2
 +  +  = 120 kg 265 lbs	
GUMOTEX Coating, s.r.o., Mládežnícká 3062/3a, 690 02 Břeclav, CZ 570	

SWING 2	 GUMOTEX
EN ISO 6185-1, IIIB	D
 = 0,02 MPa 0,2 bar 3 PSI	WW 2
 +  +  = 220 kg 485 lbs	
GUMOTEX Coating, s.r.o., Mládežnícká 3062/3a, 690 02 Břeclav, CZ 569	

Vysvetlivky symbolov:



12. UPOZORNENIE

Vodný šport môže byť veľmi nebezpečný a fyzicky náročný. Používateľ tohoto výrobku si musí uvedomiť, že uvedená činnosť môže zapríčiniť vážne zranenie, dokonca aj smrť. Pri používaní výrobku dodržiavajte nižšie uvedené bezpečnostné pokyny:

- Zoznámte sa so spôsobom používania príslušného typu loďe.
- Absolvujte školenie o prvej pomoci s osvedčením a pripravte si výbavu pre prvú pomoc. Záchranne/bezpečnostné prostriedky noste vždy so sebou.
- Vždy používajte certifikovanú plávaciu vestu.
- Vždy noste zodpovedajúcu prilbu, ak to vyžadujú podmienky, riadne sa obliekajte podľa poveternostných podmienok; chladná voda a/alebo chladné počasie môžu byť príčinou podchladenia.
- Pred každým použitím skontrolujte, či výbava nie je poškodená.
- Nikdy nechodte na vodu sami.
- Nikdy nechodte na riekku, ak je stav vody zjavne vysoký.
- Venujte pozornosť kontrole vodnej hladiny, nebezpečným prúdom a poveternostným zmenám, na mori sledujte zmeny prílivu a odlivu.
- Neznáme úseky riek najskôr prezrite, miesta, ktoré to vyžadujú prenášajte.
- Nepreceňujte svoje schopnosti na vode, buďte na seba opatrní.
- Skôr než vyrazíte na vodu, konzultujte svoj zdravotný stav s lekárom.
- Dbajte na odporúčania výrobcu, týkajúce sa používania výrobku.
- Pred použitím výrobku nepožívajte alkohol a drogy.
- Ak sa k člnu dodáva ďalšie vybavenie, používajte len materiály odsúhlasené výrobcom.
- Pred použitím výrobku si prečítajte príručku pre používateľa.

Používateľ tohto výrobku musí mať základnú vodácku zručnosť a musí si byť vedomý rizík, ktoré tento šport zahŕňa.

- A recreational vessel designed for use on internal waterways with an expected wind strength reaching Grade 4 on the Beaufort Scale inclusive and a determining wave height of up to 0.3 metres inclusive, with occasional waves up to 0.5 metres of height caused e.g. by vessels passing by.
- The boat has been manufactured in compliance with the EN ISO 6185-1 Standard, Category IIIB.
- Related standards: EN ISO 10087, EN ISO 10240, EN ISO 14945.

Dear Customer,

This manual will help you to easily and safely master your vessel.

It contains a detailed description of the vessel, the supplied or built-in equipment, its sets as well as information about its control and maintenance. Please read it carefully, thereby getting to know the boat before actually using it.

If this is your first vessel or you have changed the type of vessel and do not know this type well, please get acquainted with its maintenance and control prior to your first individual use of the vessel so that it is safe and comfortable. Your dealer or the National Yacht Federation or club will recommend you appropriate training courses or qualified instructors.

Do not pull off until the expected sailing conditions (wind strength and wave height) are appropriate for the construction category of your vessel and you and your crew are able to control it in these conditions.

Please store this manual in a safe place and hand it over to the new owner should you sell the vessel.

TABLE OF CONTENTS:

1. Table of Specifications	page 8
2. Technical Description	8
3. Inflation Instructions	9
4. Riding the boat	9
5. Folding of the boat	9
6. Treatment and Storage	10
7. Guarantee Conditions	10
8. Boat Repairing	10
9. Product Disposal Method	10
10. Packaging Disposal Method	10
11. Type Parameters Tag	10
12. Safety Caution	11

1. Table of specifications

(Indicative values)

	SWING 1	SWING 2
Length (cm) [ft.-in.]	316 [10-4]	402 [13-2]
Width (cm) [ft.-in.]	87 [2-10]	87 [2-10]
Diameter of sidewall cylinders (cm) [in.]	20.3 [8]	20.3 [8]
Number of air chambers	3	3
Dimensions of the folded product (cm) [in.]	64 × 42 × 24 [25 × 17 × 9]	67 × 42 × 30 [26 × 17 × 12]
Dimensions – packed in cardboard (cm) [in.]	67 × 44.5 × 26 [26 × 18 × 10]	70 × 47.5 × 32 [28 × 19 × 13]
Maximum operational pressure	0.02 MPa [0.2 Bar / 3 PSI]	0.02 MPa [0.2 Bar / 3 PSI]
Weight (kg) [lbs.]	11.3 [25]	14.3 [32]
Maximum load (kg) [lbs.]	120 [265]	220 [485]
Maximum number of kayakers	1	2
Draught (cm) [in.]	15 [6]	15 [6]
Highest anchor above surface (cm) [in.]	40 [16]	40 [15]

2. Technical description – see Fig. 1

- 1 side tube
- 2 bottom
- 3 PUSH/PUSH valve – it allows inflating/deflating, regulation and measurement of pressure with a pressure gauge (placed below the top part of the boat)
- 4 pressure-relief valve (placed below the top part of the boat)
- 5 front seat with a back-rest
- 6 rear seat with a back-rest
- 7 foot-rest (placed below the top of the boat)
- 8 plastic handle
- 9 manufacturer's label
- 10 yellow „WARNING“ label (sewn into the edge of the kayak)
- 12 bungee netting
- 13 black zip with slider
- 14 anchoring for foot-rest attachment (detail A)

- 15 anchoring of the rest on the tube (detail B)
- 16 attachment of the rest to the kayak reinforcement (detail B)
- 17 seat attachment
- 18 reinforcement attachment (placed below the top part of the boat – Fig. 2)
- 19 tracking fin attachment
- 20 kayak reinforcement
- 21 collar tunnel
- 22 plastic reinforcement
- 23 reinforcement coupling

ACCESSORY SUPPLIED WITH THE KAYAK:

Single-seat version – reinforcements Nos. 1 and 2. Two-seat version – reinforcements Nos. 3, 4, 5. Transport bag, tracking fin, belt for strapping the folded kayak, user's manual, sponge in a netting bag, repair kit containing glue, patches and valve adaptors, metal key for valves.

3. Inflation Instructions

Unfold the kayak. If you intend to use a tracking fin, slide it in the attachment in the bottom (19). Attach the foot-rest (7) to the anchoring (14) in the bottom; for correct passage of the strap through the buckle, see Detail A. Attach the seat to the anchoring in the bottom (17), the back-rest to the anchoring in the tube (15) and in the reinforcement; for a correct passage of the straps, see Detail B. Slide the labelled kayak braces into the specified brace holders (see Figures 2 a, b, c, d) so that the marking is matched. NOTICE! Each reinforcement is different; they may not be replaced! Always slide the reinforcements from the stem (the SWING logo is printed on the stem) in the following order: single-seat version - Nos. 1 and 2; two-seat version - Nos. 3, 4, 5.

Insert the plastic reinforcement (22) into the collar tunnel (21) and fasten them together using the coupling (23). The air chambers shall be inflated in the following order: side drums (1), bottom (2). For the inflation it is favourable to use a foot pump or piston pump with using the valve adapter - see Fig. 3b (the adapter is a part of the gluing kit). Before the start of inflating, check the condition of the valves. Tighten the valves with the assembly key - see Fig. 3c. Set the valves to the Closed position. For the way of operating of the valve see Fig. 3. Inflate the air chambers until they are firm but not completely stiff. The air chambers should provide a feeling comparable to squeezing a ripe orange. You can check the exact operating pressure by using a suitable pressure gauge (optional accessory) - see Figure 3a.

ATTENTION

The maximum operational pressure in air chambers is 0.02 MPa (0.2 Bar/3 PSI). If the ambient temperature increases (e.g. owing to sunlight), the pressure in the air chambers of the boat can rise rapidly. We recommend releasing some air from all air chambers of the boat after pulling it out of the water. This will prevent possible destruction of the air chambers. However, do not forget to continuously check air pressure in the chambers afterwards, too. A corresponding reduction in operating pressure is up to 20 % within 24 hours.

ATTENTION

When using the boat, always seal the valves with their valve caps. This will keep dirt out of the valves. Dirt can cause leaky valve seals.

4. Riding the boat

The SWING kayak is a single-seat inflatable kayak. Whenever the kayak is used on waterways, Waterway Traffic Rules should be observed.

The operation of the SWING inflatable kayak does not require any licence, provided that the people who operate the kayak know the techniques of small boat operation to the extent required for its operation as well as the valid navigation rules of the particular country.

The SWING kayak is designed for use on rivers up to Difficulty Grade WW 2. This is only a recommended use, it always depends on the specific abilities of the user! It can also be used on lakes. The kayak is particularly suitable for beginners due to its simple and compact design and easy manoeuvrability. The space on the stern can be used for storing baggage. The person travelling in the kayak sits on the bottom of the kayak with their back leant against the backrest and their feet leant against the foot-rest.

The person travelling in the kayak should wear a flotation life-jacket. Use a double-blade kayak paddle with a length of (200–230) cm / (78.7–90.6) in.

The manufacturer recommends using the boat in sufficient water condition (see Control table - draught).

ATTENTION

Prior to using the kayak, check whether it is necessary to observe any special regulations, restrictions or rules connected with the river, surface of water or area in which you intend to use it.

The boat is not intended for towing a motor boat, it must not be slipped or otherwise excessively stressed. In case of emergency, use the handle to at bow of the boat to tow. Sharp edged or pointed items carried in the kayak should be safely wrapped. Place all valuables into a waterproof container and fasten it to the kayak. Over time, sunlight adversely affects the rubber coating of the boat; therefore, it is advisable to store the boat in shade each time after use.

CAUTION:

- **On large surfaces of water (seas or lakes), pay attention to water currents and off-shore breezes. Currents and breezes may make it impossible to return to shore.**
- **The SWING kayak should not be used in challenging conditions, such as in decreased visibility (night, fog or rain).**

Specifications of the WW 2 difficulty grade - moderately difficult:

- irregular waves and currents, rapids of moderate difficulty, weak eddies and whirls, low gradients, small rapids in heavily meandering or badly transparent watercourse
- regular current and low regular waves, small rapids, simple obstacles, frequent meanders with rapidly flowing water.

ATTENTION

Pay great attention to your choice of flotation life-jacket.

The flotation life-jacket should have a tag bearing details of its flotation capabilities and safety certification.

5. Folding of the boat - see Fig. 4

Remove dirt and dry the boat before folding. Open the valves and release the air from the main chambers. Release of the air can be quickened by rolling the boat towards the valves or sucking up the air. Remove the reinforcements. Unfold the deflated kayak over a clean area and smooth all parts.

Fold the side tubes lengthwise approximately 10 cm / 4 in. behind the bottom seam, then fold the stem of the boat towards the front space of the kayak; then fold the boat gradually from the stem to the middle. Fold the bow to the end of the the kayak's rear space and fold it from the bow to the middle. Fold the folded halves together. Add the reinforcements and strap the folded boat with the supplied compression belt.

6. Treatment and Storage

The rubber surface coating of the boat is sensitive to oils, gasoline, toluene, acetone, kerosene and similar thinning agents. Prior to storing a dirty boat, wash it down with warm soapy water. Rinse the boat with fresh water after using the boat in seawater. It is recommended to check the state of the inflation valves and the safety relief valves. If a valve is not air-tight, it is possible to unscrew the valve body from the boat with the use of a special valve-key and clean its membrane with a strong jet of water or compressed air. Prior to storage, it is recommended to rub the surface of the boat with an agent intended for the treatment of such surfaces, which has cleaning properties, and which impregnates the material to prevent further dirtying, or which is capable of forming a protective UV-filter. Never use agents containing silicon when treating your boat. Store the cleaned and dried boat in a dark, dry place at a temperature of (15–35) °C / (59–95) °F, at least 1.5 m / 5 ft. from any radiant heat source and out of the reach of rodents. During long-term storage, it is recommended to inflate the boat for 24 hours from time to time to avoid fatiguing the fold lines. It is also recommended to have the boat serviced by the manufacturer's authorized service station at least once every two or three years.

Proper care and treatment of the boat will increase its service life.

7. Guarantee Conditions

The guarantee period is 24 months and is calculated from the date of sale. The producer provides cost-free repairs or replacement of faulty components for material faults or production faults. The warrant does not cover any damage of the air chambers resulting from higher than the prescribed working pressure !!!

8. Boat Repairing

You can easily repair a damaged boat yourselves by means of the accompanying gluing set.

Gluing:

- mark out the damaged area on the boat and choose an appropriately sized patch;
- the surfaces of both patch and place to be glued must be clean, dry and without traces of old glue;
- we recommend degreasing both surfaces with acetone in order to achieve a perfect bond;
- spread a thin layer of glue on both surfaces to be glued and repeat this step once the first layer has dried;
- after the second layer has dried, press the patch firmly on the damaged place, weigh down or use a rolling pin on a flat surface.

For minor repairs (punctures), it is possible to re-inflate the boat and continue using it after waiting for approx. 30 minutes; after more serious repairs, you should wait for 24 hours before using the repaired boat. Complicated repairs should be performed by the manufacturer or at authorized service stations.

Guarantee repairs and post-guarantee repairs are provided by the manufacturer:

GUMOTEX Coating, s.r.o.
Mládežnická 3062/3a
690 02 Břeclav
Czech Republic

9. Product Disposal Method

The boat rudder is disposed of at municipal landfills or using the best available technology.

Recycle the user's manual or dispose of it with municipal waste.






10. Packaging Disposal Method






Cardboard - recycle as the indicated symbol directs.

PE bubble foil - recycle as the indicated symbol directs.



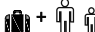
11. Type Parameters Tag

Each boat is provided with its own Type Parameters Tag which displays the most important technical parameters. Please follow these values. Above all, do not overload the boat and maintain the recommended maximum pressures in the air chambers.

SWING 1		 GUMOTEX
EN ISO 6185-1, IIIB		D
 = 0,02 MPa = 0,2 bar 3 PSI		WW 2
1  + 0  + MAX.  = 120 kg 265 lbs		
GUMOTEX Coating, s.r.o., Mládežnická 3062/3a, 690 02 Břeclav, CZ		
570		

SWING 2		 GUMOTEX
EN ISO 6185-1, IIIB		D
 = 0,02 MPa = 0,2 bar 3 PSI		WW 2
2  + 0  + MAX.  = 220 kg 485 lbs		
GUMOTEX Coating, s.r.o., Mládežnická 3062/3a, 690 02 Břeclav, CZ		
569		

Explanation of the symbols used:

-  maximum operational pressure
-  maximum number of people
-  maximum load

12. SAFETY CAUTION

Boating sports can be very dangerous and physically demanding. The user of this product must realise that boating sports activities can cause serious injuries or even death. When using this product, follow the safety standards specified below:

- Learn how to use this type of boat.
- Undergo certified first-aid training, obtain a first-aid kit and always carry rescue/safety equipment with you.
- Always use certified flotation life-jackets.
- Always wear an appropriate helmet if the specific conditions require it; wear proper clothes according to the specific weather conditions; cold water and/or cold weather can cause hypothermia.
- Prior to every use, check your equipment to make sure it is not damaged.
- Never use the boat on water alone.
- Never use the boat on rivers with apparently high water level.
- Pay attention to inspecting the water level, dangerous currents and weather changes; when on the sea, pay attention to changes in the incoming/outgoing tide.
- Inspect all unknown sections of rivers on which you want to use the boat; carry the boat over all places where it is necessary.

- Do not overestimate your abilities when on the water; be careful.
- Prior to setting off on the water, consult your state of health with your doctor.
- Follow the manufacturer's recommendations concerning the use of this product.
- Prior to using this product, never drink any alcohol or use any drugs.
- If other boat accessories are available, use only the materials approved by the manufacturer.
- Prior to using this product, read the User's Manual.
- The user of this product must master basic boating skills and be aware of the risks related to this kind of sport.

- Ein für Fahrten in geschützten Binnen- und Küstengewässern konstruiertes Freizeitboot, wo Windgeschwindigkeiten bis einschließlich Beaufort-Stärke 4 und Wellen bis einschl. 0,3 m mit gelegentlichen Wellen von höchstens 0,5 m Höhe, verursacht von z.B. vorbeifahrenden Wasserfahrzeugen, zu erwarten sind.
- Das Boot wurde in Übereinstimmung mit der Norm EN ISO 6185 - 1, Kategorie IIIB hergestellt.
- Zusammenhängende Normen: EN ISO 10087, EN ISO 10240, EN ISO 14945.

Sehr geehrter Kunde, dieses Handbuch soll Ihnen helfen, Ihr Boot leicht und sicher zu beherrschen.

Es enthält eine detaillierte Beschreibung des Bootes, der mitgelieferten oder eingebauten Ausstattung, seinen Aufbau und Informationen über seine Bedienung und Wartung. Lesen Sie es bitte sorgfältig durch und machen Sie sich vor dessen Verwendung mit dem Boot vertraut.

Sollte dies Ihr erstes Boot sein oder wechselten Sie den Bootstyp und sind Sie damit nicht gut vertraut, so sammeln Sie bitte vor Ihrer ersten Ausfahrt zu Ihrer Sicherheit und Steigerung des Komforts Erfahrungen mit der Bedienung und Steuerung. Ihr Verkäufer oder die nationale Yachtföderation oder ein Yachtclub empfiehlt Ihnen gerne entsprechende Kurse oder Instruktooren.

Fahren Sie nicht aus, falls die zu erwartenden Fahrbedingungen (Windstärke und Wellenhöhe) der Konstruktionskategorie Ihres Bootes nicht entsprechen sollten und die Möglichkeit besteht, dass Sie und Ihre Besatzung das Boot unter solchen Bedingungen nicht beherrschen könnten.

Bewahren Sie bitte dieses Handbuch an einem sicheren Ort auf und übergeben Sie es dem neuen Eigentümer, sollten Sie dieses Boot verkaufen.

Indexverzeichnis:

1. Kontrolltabelle	die Seite	12
2. Technische Beschreibung		12
3. Hinweise zum Aufblasen		12
4. Fahrt mit dem Boot		13
5. Zusammenfallen des Bootes		13
6. Pflege und Lagerung		13
7. Garantiebedingungen		13
8. Reparatur des Bootes		13
9. Entsorgung des Produkts		14
10. Entsorgung der Verpackung		14
11. Herstellerschild		14
12. Hinweis		14

1. Kontrolltabelle

(Orientierungswerte)

	SWING 1	SWING 2
Länge des Kajaks (cm)	316	402
Breite des Kajaks (cm)	87	87
Durchmesser der Seitenschläuche (cm)	20,3	20,3
Anzahl der Luftkammern	3	3
Abmessungen des gefalteten Produktes ca. (cm)	64 × 42 × 24	67 × 42 × 30
Packmaße im Karton (cm)	67 × 44,5 × 26	70 × 47,5 × 32
Max. Betriebsdruck	0,02 MPa [0,2 Bar / 3 PSI]	0,02 MPa [0,2 Bar / 3 PSI]
Gewicht (kg)	11,3	14,3
Max. Tragfähigkeit (kg)	120	220
Max. Personenanzahl	1	2
Fahrttiefe (cm)	15	15
Höchster fester Punkt über dem Wasserspiegel (cm)	40	40

2. Technische Beschreibung – siehe Abb. Nr. 1

- 1 Seitenzylinder
- 2 Boden
- 3 PUSH/PUSH-ventil - ermöglicht Luffeinblasen, Luftausblasen, Druckregulierung und Druckmessung mit Manometer (unter dem Bootoberteil untergebracht)
- 4 Überdruckventil (unter dem Bootoberteil untergebracht)
- 5 Vordersitz mit Rückenlehne
- 6 Hintersitz mit Rückenlehne
- 7 Fußstütze (unter dem Bootoberteil untergebracht)
- 8 Handgriff aus Kunststoff
- 9 Herstellerschild
- 10 Gelbes Schild „WARNUNG“ (im Rand des Kajaklochs eingenaht)
- 12 Netz aus elastischem Seil
- 13 Reißverschluss mit Reiter
- 14 Halter zur Befestigung der Fußstütze (Detail A)
- 15 Halter für die Lehne am Zylinder (Detail B)
- 16 Halterung der Lehne an der Kajakaussteifung (Detail B)
- 17 Sitzhalter
- 18 Halter der Aussteifung (unter dem Bootoberteil untergebracht - Abbildung Nr. 2)
- 19 Halter der Richtungsflosse
- 20 Kajakaussteifung
- 21 Kragen-Tunnel
- 22 Kunststoffstrebe
- 23 Versteifungskupplung

MITGELIEFERTES KAJAKZUBEHÖR:

Einsitzausführung - Aussteifungen Nr. 1, 2. Zweisitzausführung - Aussteifungen Nr. 3, 4, 5. Tragesack, Richtungsflosse, Gurt zum Zusammenziehen des gefalteten Kajaks, Anwenderhandbuch, Schaumschwamm im Sack aus Netzgewebe, Reparaturzubehör mit Kleber, Flecken, Ventilreduktion, metallschlüssel für Ventile.

3. Hinweise zum Aufblasen

Entfalten Sie den Kajak. Wenn Sie die Richtungsflosse verwenden wollen, schieben Sie diese in die Halterung am Kajakboden ein (19). Befestigen Sie die Fußstütze (7) im Halter am Kajakboden (14), richtiges Durchziehen des Gurtes durch die Klemme - siehe Detail A. Befestigen Sie den Sitz im Halter am Kajakboden (17), die Rückenlehne in den Halterungen am Zylinder (15) und an der Aussteifung, richtiges Durchziehen

der Gurte - siehe Detail B. In die gekennzeichneten Befestigungen (18) die Versteifungen des Kajaks (siehe Abb. 2 a, b, c, d) so einstecken, dass die Kennzeichnungen übereinstimmen. ACHTUNG!!! Jede Aussteifung ist anders, sie können nicht verwechselt werden! Die Aussteifungen schieben Sie immer vom Bug ein (an der Bug ist das Logo SWING aufgedruckt), und zwar in der Reihenfolge: Einsitzausführung - Nr. 1, 2, Zweisitzausführung - Nr. 3, 4, 5. In den Kragentunnel (21) die Kunststoffversteifung (22) ein schieben und mittels Kupplung (23) verkuppeln. Die Luftkammern in folgender Reihenfolge aufblasen: Seitenwalzen (1), Schiffsboden (2). Zum Aufblasen eignet sich eine Fuß- oder Kolbenpumpe mit Verwendung einer Ventilreduktion - siehe Abb. Nr. 3b (das Reduktionsstück ist ein Bestandteil des Klebesatzes). Bevor Sie mit dem Aufblasen beginnen, überprüfen Sie den Zustand der Ventile. Ziehen Sie die Ventile mit dem Montageschlüssel fest - siehe Abb. Nr. 3c. Die Ventile in die Position „ZU“ einstellen. Die Ventilbedienung - siehe Abb. Nr. 3. Blasen Sie die Luftkammern auf, bis sie sich fest, aber nicht ganz hart anfühlen. Die Luftkammern leisten Widerstand, der mit dem Drücken einer reifen Orange vergleichbar ist. Der genaue Wert des Betriebsdrucks kann unter Verwendung eines Manometers mit der entsprechenden Reduktion (optionales Zubehör) überprüft werden - siehe Abb. Nr. 3a.

HINWEIS

Der maximale Betriebsdruck in den Luftkammern beträgt 0,02 MPa. Durch die Erhöhung der Umgebungstemperatur (z. B. durch Einwirken der Sonnenstrahlung) kann es zu einer Drucksteigerung in den Kammern des Bootes auf ein Vielfaches kommen. Nach dem Herausziehen des Bootes aus dem Wasser empfehlen wir, Luft aus allen Luftkammern des Bootes auszulassen. Sie kommen damit einer allfälligen Zerstörung der Luftkammern zuvor. Kontrollieren Sie dabei den Druck der Luft ständig. Die entsprechende Abnahme des Betriebsdrucks beträgt max. 20 % in 24 Stunden.

HINWEIS

Verschließen Sie das Ventil bei Verwendung des Bootes immer mit der Kappe. Damit verhindern Sie ein Eindringen von Verunreinigungen in das Ventil, was dann in der Folge Ursache von etwaigen Undichtheiten sein kann.

4. Fahrt mit dem Boot

Das SWING ist ein einsitziges Luftkajak. Jeder Teilnehmer an der Wasserfahrt ist verpflichtet die Fahrregeln auf dem Wasserweg einzuhalten.

Das Luftkajak SWING darf eine Person ohne Befähigungsnachweis führen, wenn sie mit der Technik des Fahrens mit einem kleinen Boot, sowie auch mit den Fahrvorschriften im jeweiligen Land, im für sein Fahren notwendigen Umfang vertraut ist.

Das Kajak SWING ist für Fahrten auf Flüssen bis zum Schwierigkeitsgrad WW 2 bestimmt. Es handelt sich nur um Nutzungsempfehlung, immer kommt es auf die konkreten Fähigkeiten des Benutzers an! Es eignet sich aber genauso für Ausfahrten auf Seen. Durch seine einfache, kompakte Konstruktion und die leichte Bedienbarkeit ist es besonders für Anfänger geeignet. Den Raum im Heck des Kajaks kann man zur Aufbewahrung von Gepäck nutzen.

Während der Fahrt sitzt die Person am Boden des Kajaks, der Rücken stützt sich an der Rückenstütze, die Fersen stützen sich an der Erhebung des Fußstembügels ab. Während der Fahrt muss die Person eine Schwimmweste tragen. Zum Antreiben wird ein Kajakdoppelpaddel mit einer Länge von 200–230 cm verwendet.

Der Hersteller empfiehlt das Boot bei genügendem Wasserstand zu benutzen (siehe Kontrolltabelle - Fahrttiefe).

HINWEIS

Überprüfen Sie vor Antritt der Fahrt, ob auf dem Fluss, der Wasserfläche oder in dem Gebiet, in welchem Sie sich bewegen wollen, nicht irgendwelche besonderen Bestimmungen, Verbote oder Gebote gelten, die einzuhalten sind.

Das Boot ist nicht für ein Ziehen durch ein Motorboot bestimmt, es darf nicht gesleppt oder sonst übermäßig beansprucht werden. Im Notfall verwenden Sie zum Schleppen den Griff am Vorderteil. Scharfe oder spitze Gegenstände müssen sicher verpackt werden. Legen Sie Wertgegenstände in eine wasserundurchlässige Hülle und befestigen Sie sie am Boot. Die Gummischicht an der Oberfläche des Bootes wird durch Sonnenstrahlung geschädigt, deshalb sollte das Boot nach jeder Fahrt in den Schatten gelegt werden.

WARNUNG

- **Achten Sie auf großen Wasserflächen (Meer, Seen) auf Wasserströmungen und den Wind, der vom Ufer weht. Es besteht die Gefahr nicht mehr zurückkehren zu können!**
- **Das Kajak SWING darf nicht unter erschwerenden Bedingungen verwendet werden, wie z. B. verringerte Sicht (Dunkelheit, Nebel, Regen).**

Charakteristik der Schwierigkeitsstufe WW 2 - mittlere Schwierigkeitsstufe:

- unregelmäßige Wellen und Stromlinien, mittlere Stromschnellen, schwache Walzen und Wirbel, niedrige Stufen, kleine Stromschnellen in stark mäandrierenden oder wenig übersichtlichen Flussbetten
- regelmäßiger Strom und niedrige regelmäßige Wellen, kleine Stromschnellen, einfache Hindernisse, häufige Mäander mit schnell fließendem Wasser.

HINWEIS

Widmen Sie der Wahl der Schwimmweste besondere Aufmerksamkeit. Die Schwimmweste muss mit einem Schildchen mit Informationen über die Tragfähigkeit und einem Sicherheitszertifikat versehen sein.

5. Zusammenfallen des Bootes - siehe Abbildung 4

Vor dem eigentlichen Zusammenfallen machen Sie das Boot frei von Schmutz und trocken. Öffnen Sie die Ventile und blasen die Luft aus den Hauptkammern aus. Das Luftentleeren kann durch Zusammenrollen des Bootes zu den Ventilen oder durch Luftabblasen beschleunigt werden. Ziehen Sie die Kajakaussteifungen aus.

Dann entfallen Sie den luftleeren Kajak auf einem sauberen Platz und gleichen alle Teile aus.

Die Seitenzylinder falten Sie in der Längsrichtung ca. 10 cm hinter der Bodenverklebung um, dann falten Sie den Bug zum Ende des vorderen Kajaklochs um, und dann falten Sie das Boot vom Bug zur Mitte allmählich zusammen. Das Heck legen Sie zum Ende des hinteren Kajaklochs um und falten es vom Heck zur Mitte zusammen. Die gefalteten Hälften legen Sie übereinander um. Legen Sie die Aussteifungen bei und ziehen das zusammengefaltete Boot mit dem beiliegenden Kompressionsgurt zusammen.

6. Pflege und Lagerung

Die Gummibeschichtung der Bootshaut ist empfindlich gegen Öl, Benzin, Toluol, Azeton, Petroleum und ähnliche Lösungsmittel. Waschen Sie das Boot nach jeder Verschmutzung und vor der Lagerung mit lauwarmem Wasser mit Seifen- oder Spülmittelzusatz. Ein gründliches Abspülen ist nach einer Verwendung in Meeresgewässern notwendig. Es ist zweckdienlich, den Zustand der Auslass- und Überdruckventile zu kontrollieren. Bei undichtem Ventil kann man mit einem speziellen Ventilschlüssel den Ventilkörper vom Boot abschrauben und die Membrane mit Pressluft oder einem Wasserstrahl reinigen. Vor der Lagerung empfehlen wir die Oberfläche des Kajaks mit einem Mittel zur Bootshautpflege einzureiben, das reinigend wirkt und das Material vor Verunreinigung schützt, bzw. einen UV-Schutzfilter bildet. Verwenden Sie zur Pflege grundsätzlich keine Mittel, die Silikon enthalten. Lagern Sie das saubere und trockene Boot an einem lichtgeschützten trockenen Ort bei einer Temperatur von (15 – 35) °C, mindestens 1,5 m von einer etwaigen Strahlungswärmequelle entfernt und außerhalb der Reichweite von Nagetieren. Bei länger dauernder Lagerung empfehlen wir das Boot von Zeit zu Zeit für 24 Stunden aufzupumpen, damit es sich nicht abliegt. Wir empfehlen mindestens einmal alle zwei bis drei Jahre beim Boot eine Serviceinspektion beim Hersteller oder einer autorisierten Werkstätte machen zu lassen.

Durch schonenden Umgang und guter Pflege kann man die Lebensdauer des Bootes erhöhen.

7. Garantiebedingungen

Die Garantiefrist beträgt 24 Monate und beginnt ab dem Verkaufsdatum zu laufen. Der Hersteller gewährt eine unentgeltliche Reparatur oder einen Ersatz für Mängel am Material oder in der Produktion. Die Garantie bezieht sich nicht auf die Beschädigung der Luftkammern infolge eines höheren Drucks, als der vorgeschriebene Betriebsdruck ist!!!

8. Reparatur des Bootes

Das beschädigte Boot können Sie leicht selbst mit dem beiliegenden Klebeset reparieren.

Klebevorgang:

- markieren Sie am Boot die beschädigte Stelle und wählen Sie je nach Größe den richtigen Flecken,
- die Oberfläche des Fleckens und der Klebestelle muss trocken, sauber und ohne alte Kleberreste sein,

- für einen perfekten Halt der Verbindung empfehlen wir, beide zu klebende Flächen mit Azeton zu bestreichen,
- tragen Sie auf beide Klebeflächen eine dünne Kleberschicht auf und tragen Sie nach dem Trocknen eine zweite Kleberschicht auf,
- nach dem Antrocknen der zweiten Schicht legen Sie den Flicker auf die beschädigte Stelle, drücken Sie ihn mit großer Kraft an und beschweren Sie ihn oder walzen Sie ihn mit einer Rolle auf einer ebenen Unterlage.

Bei kleineren Reparaturen (Durchstich) kann man das Boot schon nach 30 Minuten aufpumpen und die Fahrt fortsetzen, bei größeren Reparaturen empfehlen wir 24 Stunden zu warten. Wir empfehlen kompliziertere Reparaturen direkt beim Hersteller oder in einer autorisierten Reparaturwerkstätte durchführen zu lassen.

Reparaturen während oder nach der Garantiezeit gewährt der Hersteller:



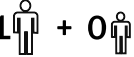


GUMOTEX Coating, s.r.o.
Mládežnická 3062/3a
690 02 Břeclav, Tschechische Republik



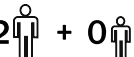


9. Entsorgung des Produkts

Entsorgen Sie das Ruder auf einer Deponie für Kommunal- müll oder unter Verwendung der besten, verfügbaren Technologie. Das Benutzerhandbuch sollte recycelt oder mit dem Kommunal- müll auf einer Deponie entsorgt werden.

10. Entsorgung der Verpackung

Karton – Recycling nach den an der Verpackung befindlichen. Polyethylen-Luftpolsterfolie – Recycling nach den an der Verpackung befindlichen Symbolen.

SWING 1		 GUMOTEX
EN ISO 6185-1, IIIB		D
 = 0,02 MPa 0,2 bar 3 PSI		WW 2
 +  +  = 120 kg 265 lbs		
GUMOTEX Coating, s.r.o., Mládežnická 3062/3a, 690 02 Břeclav, CZ		
570		

SWING 2		 GUMOTEX
EN ISO 6185-1, IIIB		D
 = 0,02 MPa 0,2 bar 3 PSI		WW 2
 +  +  = 220 kg 485 lbs		
GUMOTEX Coating, s.r.o., Mládežnická 3062/3a, 690 02 Břeclav, CZ		
569		

Erklärung der Symbole:



maximaler Betriebsdruck



maximale Personenanzahl



maximale Tragfähigkeit

11. Herstellerschild

Jedes Boot ist mit einem Herstellerschild mit den wichtigsten technischen Parametern versehen. Wir ersuchen Sie diese Werte einzuhalten. Insbesondere überbelasten Sie das Boot nicht und halten Sie den vorgeschriebenen Maximaldruck in den Luftkammern ein.

12. HINWEIS

Wassersport kann sehr gefährlich und körperlich anstrengend sein. Der Benutzer dieses Produktes muss sich bewusst sein, dass diese Tätigkeit eine schwere Verletzung oder auch den Tod nach sich ziehen kann. Achten Sie bei Verwendung dieses Produktes auf die unten angeführten Sicherheitsnormen:

- Setzen Sie sich mit der Art der Führung dieses Bootstyps auseinander.
- Besuchen Sie einen Erste-Hilfe-Kurs mit Bescheinigung sowie einen Kurs über die Ausstattung für die Erste Hilfe und führen Sie die Rettungs-/Schutzmittel immer mit sich.
- Verwenden Sie immer Schwimmwesten mit Zertifikat.
- Tragen Sie immer einen entsprechenden Helm, der den Bedingungen entspricht, kleiden Sie sich richtig je nach den Witterungsverhältnissen; kaltes Wasser und/oder kühles Wetter können Ursache einer Unterkühlung sein.
- Kontrollieren Sie vor jeder Ausfahrt Ihre Ausstattung, ob sie nicht Anzeichen einer Beschädigung aufweist.
- Begeben Sie sich nie allein auf das Wasser.
- Begeben Sie sich nie auf einen Fluss, der einen offensichtlich hohen Wasserstand hat.
- Widmen Sie der Kontrolle des Wasserspiegels, gefährlichen Strömungen und Wetteränderungen große Aufmerksamkeit, am Meer seien Sie bei Änderungen von Ebbe und Flut vorsichtig.
- Besichtigen Sie unbekannte Flussabschnitte und überspringen Sie Stellen, die es erfordern.
- Überschätzen Sie nicht Ihre Fähigkeiten auf dem Wasser, handeln Sie vorsichtig.
- Konsultieren Sie Ihren Gesundheitszustand mit Ihrem Arzt, bevor Sie sich auf das Wasser begeben.
- Beachten Sie die Empfehlungen des Herstellers, soweit es die Verwendung dieses Produktes betrifft.
- Vor Verwendung dieses Produktes nehmen Sie keinen Alkohol oder Drogen zu sich.
- Wenn zum Boot eine weitere Ausstattung geliefert wird, verwenden Sie nur vom Hersteller zugelassene Materialien.
- Lesen Sie vor Verwendung dieses Produktes das Benutzerhandbuch. Der Benutzer dieses Produktes muss die Grundfertigkeiten am Wasser beherrschen und muss sich der Risiken bewusst sein, die dieser Sport mit sich bringt.

- Le bateau de plaisance est conçu pour la navigation sur les voies fluviales intérieures où l'on peut s'attendre à une force de vent atteignant jusqu'à un degré de 4 inclus sur l'échelle de Beaufort et entraînant une hauteur de vague pouvant atteindre jusqu'à 0,3 m inclus, avec des ondes occasionnelles d'une hauteur allant jusqu'à 0,5 m provoquées par exemple par les navires passant.
- Le canot est construit en conformité avec la norme EN ISO 6185 - 1, catégorie IIIB.
- Normes afférentes: EN ISO 10087, EN ISO 10240, EN ISO 14945.

Cher client,

ce manuel a été élaboré pour vous aider à gouverner facilement et en toute sécurité votre bateau. Il comporte la description détaillée du bateau, de l'équipement en faisant partie ou étant livré avec celui-ci, de ses systèmes, ainsi que des informations relatives à sa manoeuvre et à son entretien. Veuillez lire ce manuel attentivement et veillez à vous familiariser avec l'embarcation avant de l'utiliser.

Au cas où il s'agit de votre premier bateau, que vous avez changé de type d'embarcation et n'êtes pas bien familiarisé avec celui-ci, il est nécessaire d'en acquérir sa maîtrise et d'être capable de le manoeuvrer avant votre première navigation individuelle, afin d'assurer votre sécurité et votre confort. Votre distributeur, la fédération de yachting nationale ou le yacht-club, sont prêts à vous recommander les cours correspondants ou des moniteurs qualifiés.

Ne partez pas avant que les conditions de navigation attendues (la force du vent et la hauteur des vagues) ne correspondent à la catégorie de construction de votre bateau, et que vous et votre équipe ne soyez capables de manoeuvrer le bateau dans de telles conditions.

Veuillez conserver ce manuel dans un endroit sûr et, en cas de vente du bateau, le remettre au nouveau propriétaire.

INDEX:

1. Tableau de contrôle	page 15
2. Description technique	15
3. Instructions de gonflage	16
4. Navigation sur le kayak	16
5. Pliage du kayak	16
6. Entretien et stockage	17
7. Conditions de garantie	17
8. Réparation du kayak	17
9. Mode de liquidation du produit	17
10. Mode de liquidation de l'emballage	17
11. Plaque du constructeur	17
12. Avertissement	18

1. Tableau de contrôle

(valeurs indicatives)

	SWING 1	SWING 2
Longueur du kayak (cm)	316	402
Largeur du kayak (cm)	87	87
Diamètre des cylindres latéraux (cm)	20,3	20,3
Nombre de chambres à air	3	3
Dimensions approximatives du produit plié (en cm)	64 x 42 x 24	67 x 42 x 30
Dimensions du produit plié dans le carton (cm) x 23	67 x 44,5 x 26	70 x 47,5 x 32
Pression de fonctionnement maximum	0,02 MPa [0,2 Bar / 3 PSI]	0,02 MPa [0,2 Bar / 3 PSI]
Poids (kg)	11,3	14,3
Capacité de charge max. (kg)	120	220
Nombre de personnes max.	1	2
Tirant d'eau de navigation (cm)	15	15
Point fixe culminant au-dessus du niveau d'eau (cm)	40	40

2. Description technique, voir la figure

- 1 Boudin latéral
- 2 Fond
- 3 Valve push/push - permet de gonfler / de dégonfler le bateau, de régler la pression et de mesurer la pression à l'aide d'un manomètre (situé sous la pièce supérieure du kayak)
- 4 Valve de surpression (située sous la pièce supérieure du kayak)
- 5 Siège avant avec dossier
- 6 Siège arrière avec dossier
- 7 Repose-pieds (situé sous la pièce supérieure du kayak)
- 8 Poignée en plastique
- 9 Étiquette du fabricant
- 10 Étiquette jaune „avertissement“ (cousue sur le bord de l'ouverture du kayak)
- 12 Filet en corde flexible
- 13 Fermeture à glissière noire avec tirette
- 14 Attache pour la fixation du repose-pieds (détail a)
- 15 Attache du repose-pieds sur le boudin (détail b)
- 16 Attache du repose-pieds sur le renfort du kayak (détail b)
- 17 Attache du siège
- 18 Attache du renfort (située sous la pièce supérieure du kayak – fig. N° 2)
- 19 Attache de la dérive
- 20 Renfort du kayak
- 21 Petit tunnel de col
- 22 Renfort plastique
- 23 Attache de renfort

ACCESSOIRES FOURNIS AVEC LE KAYAK:

Version monoplace – renforts n°1 et 2. Version biplaces – renforts n° 3, 4 et 5. Sac de transport, aileron de direction, une sangle de serrage du kayak plié, un manuel d'utilisation, une éponge en mousse dans un filet, un kit de réparation avec colle, rustine et réducteur de valve, clé métallique pour vannes.

3. Instructions de gonflage

Dépliez le kayak. Si vous avez l'intention d'utiliser la dérive, insérez-la dans l'attache située sur le fond (19). Fixez le repose-pieds (7) à l'attache située sur le fond (14), engagez correctement la sangle dans la boucle – voir le détail A. Engagez le siège dans l'attache qui se trouve dans le fond (17) et fixez le repose-pieds dans les attaches du boudin (15) et au renfort, engagez correctement les sangles – voir détail B. Insérez les renforts du kayak dans les attaches conçues à cet effet (18) de façon à ce que les marques coïncident (voir images n° 2 a, b, c, d). ATTENTION !! Chaque renfort est différent, vous ne devez pas les interchanger ! Engagez toujours les renforts depuis la proue (Le logo SWING se trouve sur la proue) et cela dans l'ordre suivant; n°1 puis 2 pour les monoplaces et n° 3, 4 et 5 pour les biplaces. Insérer le renfort plastique (22) dans le tube du col (21) et relier par le raccord (23).

Gonflez des chambres d'air à l'ordre suivant: cylindres latérales (1), fond (2). Pour gonfler, il est recommandé d'utiliser une pompe à pédale ou une pompe à pistons en utilisant la réduction de soupape – voir figure n° 3b (réduction fait partie du jeu de collage). Avant de gonfler, vérifiez l'état des soupapes. Serrez les vannes avec la clé de montage – voir la fig. 3c.

Réglez les soupapes dans la position « fermée ». La commande de la soupape – voir figure n°3. Gonfler les chambres à air tant qu'elles ne sont pas fermes au toucher, mais nullement complètement dures. Les chambres à air offrent une résistance comparable à la pression d'une orange mûre. Vous pouvez contrôler la valeur précise de la pression de service en utilisant un manomètre avec une valve appropriée (accessoire en option) – voir image n° 3a.

ATTENTION

La pression de service maximale dans les chambres à air est de 0,02 MPa. Une hausse de la température du milieu ambiant (par exemple sous l'effet du rayonnement solaire) peut occasionner une forte augmentation de la pression dans les chambres du bateau. Après le retrait du bateau de l'eau, il est recommandé d'évacuer l'air de toutes les chambres à air du bateau. Une destruction éventuelle des chambres à air sera ainsi évitée. Même après cette action, contrôlez périodiquement la pression de l'air. La perte correspondante de pression de service est de max. 20 % en 24 heures.

AVERTISSEMENT

Lors de l'utilisation du bateau, protégez toujours la valve par la fermeture de son bouchon. Vous évitez ainsi la pénétration des impuretés dans la valve, ce qui pourrait provoquer un manque d'étanchéité éventuel à l'avenir.

4. Navigation sur le kayak

SWING est un kayak monoplace pneumatique. Le navigateur sur voie fluviale est tenu de respecter les règles du trafic sur voie d'eau.

Le kayak pneumatique SWING peut être conduit par une personne sans permis de navigation si elle est familiarisée avec la technique de conduite d'un petit bateau, ainsi qu'avec les règlements de navigation du pays où celle-ci est réalisée selon les règles nécessaires à sa conduite.

Le kayak SWING permet de descendre des rivières allant jusqu'à un degré de difficulté WW 2. Ceci n'est qu'une utilisation recommandée, cela dépend toujours des capacités concrètes de l'utilisateur! Il est aussi convenable pour les excursions sur lac. Grâce à sa construction simple et compacte, ainsi qu'à sa manœuvrabilité aisée, il est souvent recommandé aux débutants. L'espace à l'arrière du kayak peut être utilisé pour la mise des bagages. Lors de la navigation, la personne est assise au fond du kayak, son dos repose contre l'appui-dos, ses talons s'appuient contre les avancées de l'appui-pied. Lors de la navigation, la personne est tenue de porter un gilet de sauvetage. Pour diriger ce dernier, on se sert d'une pagaie double de kayak d'une longueur d'environ 200 à 230 cm.

Le fabricant recommande d'utiliser le bateau à un niveau d'eau suffisant (voir le Tableau de contrôle – tirant d'eau).

AVERTISSEMENT

Avant la navigation, il est nécessaire de vérifier que la rivière, le plan d'eau ou la région dans laquelle vous prévoyez de naviguer ne sont pas soumises à des règlements, interdictions et instructions à respecter.

Le bateau n'est pas destiné au remorquage derrière un bateau à moteur, il ne peut pas être traîné ou soumis à tout autre effort excessif. En cas d'urgence, utilisez la poignée de la proue pour le traîner. Les objets aigus et pointus doivent être bien emballés. Mettez les objets de valeur dans un emballage imperméable qui sera fixé au bateau. Le rayonnement solaire nuit à la couche en caoutchouc formant le revêtement du bateau, c'est pourquoi il est souhaitable, la navigation terminée, de mettre le bateau à l'abri.

AVERTISSEMENT

- Faire attention aux courants et au vent soufflant de la terre sur les grandes surfaces d'eau (mers, lacs). Il y a un danger d'impossibilité de retour!
- Le kayak SWING ne doit pas être utilisé en conditions difficiles telles qu'une visibilité réduite (nuit, brouillard, pluie).

Caractéristique du degré de difficulté WW2 - moyennement difficile :

- vagues et courants irréguliers, rapides moyens, faibles tourbillons, faible dénivelé, petits rapides sur des cours d'eau fortement en méandre ou présentant une faible visibilité,
- courant régulier et vagues faibles régulières, petits rapides, obstacles faciles, méandres fréquentes sur cours d'eau rapide.

ATTENTION

Il faut porter une très vive attention au choix du gilet de sauvetage. Le gilet de sauvetage devrait être muni d'une étiquette indiquant les informations relatives à sa capacité de charge, ainsi que d'un certificat de sécurité.

5. Pliage du kayak – voir image 4

Veillez nettoyer le kayak et le sécher avant de le plier. Ouvrez les valves et faites sortir l'air des principales chambres. Le dégonflement peut être accéléré en roulant le kayak en direction des valves ou en aspirant l'air qui s'y trouve.

Désengagez les renforts du kayak.

Lorsque le kayak est dégonflé, posez-le sur un endroit propre et étendez bien toutes ses parties.

Le boudin latéral doit être plié dans le sens longitudinal à environ 10 cm du joint du fond. Pliez ensuite la proue du canoë vers l'extrémité de l'ouverture avant du kayak et pliez progressivement le kayak en partant de la proue et en vous dirigeant vers le milieu. Pliez ensuite la poupe vers l'extrémité de l'ouverture arrière du kayak et pliez depuis l'arrière vers le milieu. Ramenez la première moitié pliée sur la seconde moitié également pliée. Posez les renforts et comprimez le kayak ainsi plié avec la sangle de compression livrée.

6. Entretien et stockage

L'huile, l'essence, le toluène, l'acétone, le pétrole et autres solvants nuisent à la couche en caoutchouc formant le revêtement du bateau. Après chaque utilisation et avant le stockage, il est nécessaire de laver le bateau à l'eau tiède en y ajoutant du savon ou du détergent. Après l'utilisation du bateau sur l'eau de mer, il est nécessaire de le rincer abondamment. Il convient de vérifier l'état de la valve de gonflage et de la soupape de sûreté (si celles-ci sont installées). En cas de valve non étanche, il est possible de dévisser le corps de valve du bateau à l'aide d'une clef à valve spéciale et de nettoyer la membrane par jet d'air comprimé ou par jet d'eau. Avant le stockage, il est recommandé d'appliquer sur la surface du kayak un agent de traitement des surfaces des bateaux qui nettoie, imprègne le matériau et le protège contre les impuretés et qui crée éventuellement un film protecteur UV. Pour le traitement, il ne faut pas, par principe, utiliser des agents à base de silicone. Le bateau propre et sec sera stocké dans un endroit sec et protégé, sous une température allant de 15 à 35 °C, à 1,5 m au minimum de toute source de chaleur et hors de portée des rongeurs. En cas de stockage prolongé, il est recommandé de gonfler de temps en temps le bateau durant 24 heures afin qu'il ne se déforme pas. Il est également recommandé de faire contrôler le bateau à un atelier de réparation, agréé du fabricant, une fois tous les deux ou trois ans au minimum.

Une manipulation soignée et un entretien régulier peuvent prolonger la durée de vie du bateau.

7. Conditions de garantie

Le délai de garantie est de 24 mois à compter de la date de vente. Le fabricant garantit la réparation gratuite ou l'indemnité de défauts de matériel ou de défauts de fabrication. La garantie ne concerne pas l'endommagement des chambres à air sous l'influence d'une pression supérieure à la pression de fonctionnement conseillée!!!

8. Réparation du kayak

Vous pouvez réparer vous-même facilement votre bateau endommagé à l'aide de la trousse de secours livrée avec le bateau.

Procédé de réparation (collage):

- marquez l'endroit endommagé sur le bateau, choisissez la rustine selon la taille du dommage,
- la surface de la rustine, ainsi que celle de l'endroit collé doivent être secs, propres, sans ancienne colle résiduelle,
- en vue d'une réalisation parfaite de la jonction, il est recommandé de dégraisser à l'acétone les deux surfaces collées,
- appliquez une mince couche de colle sur les deux surfaces à coller et, après séchage, appliquez une deuxième couche de colle,
- quand la deuxième couche de colle est séchée à moitié, appliquez la rustine à l'endroit endommagé, serrez-la très

fort et appuyer ou passez au rouleau sur une surface plane. En cas de petites réparations (crevaison), il est possible de regonfler le bateau et de reprendre la navigation au bout de 30 minutes, en cas de réparations plus importantes, il est recommandé d'attendre 24 heures. Pour toutes réparations plus complexes, nous recommandons de les faire effectuer directement chez le fabricant ou à l'atelier de réparation agréé.

Les réparations sous garantie et après-garantie sont assurées par le fabricant:

GUMOTEX Coating, s.r.o., Mládežnická 3062/3a
690 02 Břeclav, La République Tchèque

9. Mode de liquidation du produit

Le gouvernail doit être renvoyé à la décharge ou éliminé en utilisant la meilleure technologie disponible.

Le manuel d'utilisation doit être recyclé ou éliminé avec les ordures ménagères.

10. Mode de liquidation de l'emballage

Carton – recyclage selon les symboles indiqués sur l'emballage. Film à bulles PE (polyéthylène) – recyclage selon les symboles indiqués sur l'emballage.

11. Plaque du constructeur

Tous les bateaux sont munis d'une plaque de constructeur portant l'indication des paramètres techniques les plus importants. Veuillez respecter les valeurs indiquées. Notamment ne surchargez pas le canot et respectez la pression maximum recommandée dans les chambres à air.

SWING 1



EN ISO 6185-1, IIIB	D
0,02 MPa = 0,2 bar 3 PSI	WW 2
= 120 kg 265 lbs	
GUMOTEX Coating, s.r.o., Mládežnická 3062/3a, 690 02 Břeclav, CZ	

570

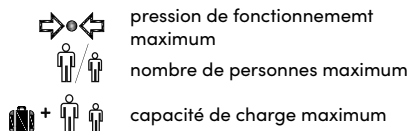
SWING 2



EN ISO 6185-1, IIIB	D
0,02 MPa = 0,2 bar 3 PSI	WW 2
= 220 kg 485 lbs	
GUMOTEX Coating, s.r.o., Mládežnická 3062/3a, 690 02 Břeclav, CZ	

569

Légende des symboles:



12. AVERTISSEMENT

Les sports nautiques peuvent être très dangereux et exigeants du point de vue physique. L'utilisateur de ce produit doit se rendre compte du fait que cette activité peut donner lieu à un accident grave ou même à la mort. Lors de l'utilisation de ce produit, veillez à l'observation des normes de sécurité ci-dessous:

- Familiarisez-vous avec le mode d'emploi de ce type de bateau.
- Participez à une formation aux premiers secours en vue d'obtenir le certificat concerné, munissez-vous d'un trousseau de premiers secours et portez toujours les engins de sauvetage/moyens de sécurité sur vous.
- Servez-vous toujours d'un gilet de sauvetage certifié.
- Là où les conditions l'exigent, portez toujours le casque correspondant, habillez-vous convenablement selon les conditions météorologiques, une eau froide et/ou un temps froid peuvent donner lieu à une hypothermie.

- Avant chaque utilisation, vérifiez que votre équipement ne présente pas de signes de détérioration.
- Ne naviguez jamais seul.
- Ne naviguez jamais si la hauteur d'eau est manifestement trop élevée.
- Portez attention au contrôle du plan d'eau, aux courants dangereux et aux changements météorologiques. Sur mer, faites attention au changement de marée basse et de marée haute.
- Contrôlez les tronçons de rivière inconnus, aux endroits nécessaires, transportez le bateau par voie de terre.
- Ne présumez pas de vos forces, soyez prudents.
- Prenez une consultation sur votre état de santé auprès d'un médecin avant de vous embarquer.
- En ce qui concerne l'utilisation de ce produit, veillez aux recommandations du fabricant.
- N'absorberez pas d'alcool et de drogues avant l'utilisation de ce produit.
- Au cas où un autre équipement est livré avec le bateau, n'utilisez que les matériaux approuvés par le fabricant.
- Avant l'utilisation de ce produit, lisez attentivement le manuel d'utilisation.

L'utilisateur de ce produit doit maîtriser les techniques nautiques fondamentales, en même temps qu'il doit se rendre compte du risque que ces sports comportent.

Manual de usuario EL KAYAK

SWING 1, SWING 2

VERSION 2/2023



- Embarcación de recreo diseñada para la navegación por vías acuáticas interiores, en los que pueden encontrarse vientos de hasta 4º escala Beafort inclusive, y olas de altura significativa de hasta 0,3 m inclusive, con olas ocasionales de hasta 0,5 m de altura, generadas p.ej. por el paso de embarcaciones.
- El bote ha sido fabricado conforme con la norma EN ISO 6185-1, categoría IIIB.
- Normas relacionadas: EN ISO 10087, EN ISO 10240, EN ISO 14945.

Estimado cliente,

Este manual debe ayudarle que maneje su embarcación con facilidad y seguridad.

Contiene una descripción detallada de la embarcación, del equipamiento suministrado o instalado, sus conjuntos e informaciones sobre el manejo y mantenimiento. Por favor, léelo detenidamente e infórmese sobre su embarcación antes de usarla. En caso que se trate de su primera embarcación, o si Usted ha cambiado del tipo de embarcación y esta todavía no la conoce bien, adquiera experiencias del manejo y cuidado del bote antes de empezar su primera navegación individual para asegurar así su seguridad y comodidad. Su proveedor o la Federación Nacional de Navegación a Vela o su Club le aconsejarán con gusto los cursos apropiados o instructores calificados.

No navegue cuando las condiciones de navegación esperadas (fuerza del viento y altura de las olas) no correspondan a la categoría de diseño de su embarcación y usted y su tripulación no sean capaces de manejarla bajo estas condiciones.

Por favor, guarden este manual en un lugar seguro y entrégalo al nuevo dueño en caso de vender la embarcación.

ÍNDICE:

1. Tabla de control	página 19
2. Descripción técnica	19
3. Instrucciones de inflamamiento	19
4. Navegación en el bote	19
5. Doblamiento del bote	20
6. Cuidado y almacenamiento	20
7. Condiciones de garantía	20
8. Reparación del bote	20
9. Forma de liquidación del producto	21
10. Forma de liquidación del embalaje	21
11. Placa del fabricante	21
12. Advertencia	21

1. Tabla de control

(valores indicativos)

	SWING 1	SWING 2
Longitud del kayak (cm)	316	402
Anchura del kayak (cm)	87	87
Diámetro de los cilindros laterales (cm)	20,3	20,3
Número de cámaras de aire	3	3
Dimensiones del producto plegado aprox. (cm)	64 x 42 x 24	67 x 42 x 30
Dimensiones del producto desmontado y guardado en un cartón (cm)	67 x 44,5 x 26	70 x 47,5 x 32
Máx. presión de funcionamiento	0,02 MPa [0,2 Bar / 3 PSI]	0,02 MPa [0,2 Bar / 3 PSI]
Peso (Kg)	11,3	14,3
Carga máx. (Kg)	120	220
Número máx. de pasajeros	1	2
Calado de navegación (cm) 15 15	15	15
El punto fijo más alto sobre la superficie del agua (cm)	40	40

2. Descripción técnica, ver el dib. No.1

- 1 tubo lateral
- 2 fondo
- 3 válvula PUSH/PUSH – permite el inflamiento / desinflamiento, regulación de la presión y medición de la presión usando un manómetro (está colocada debajo de la parte superior del bote)
- 4 válvula de sobrepresión (colocada debajo de la parte superior del bote)
- 5 asiento delantero con espaldar
- 6 asiento posterior con espaldar
- 7 reposapiés (colocado debajo de la parte superior del bote)
- 8 pasamanos de plástico
- 9 placa del fabricante
- 10 etiqueta amarilla „ADVERTENCIA“ (cocida en el borde del agujero del kayak)
- 12 red de cuerda flexible
- 13 cierre de cremallera
- 14 sujetador para fijar el asiento y reposapiés (detalle A)
- 15 sujetador del soporte en el cilindro (detalle B)
- 16 sujetador del soporte para el refuerzo del kayak (detalle B)
- 17 fijador del asiento
- 18 Fijador del refuerzo (colocado debajo de la parte superior del bote) - Fig. no 2)
- 19 sujetador de la aleta de dirección
- 20 refuerzo del kayak
- 21 acanalamiento del borde
- 22 refuerzo de plástico
- 23 acoplo para el refuerzo

ACCESORIOS SUMINISTRADOS CON EL KAYAK:

Versión monoplaza – refuerzos no 1, 2. Versión biplaza – refuerzo no 3, 4, 5. Saco de transporte, palaleta de dirección, correa para apretar el kayak empacado, manual de usuario, esponja de espuma en un saco de red, un juego de pegamento y parches, reducción de válvula, llave de metal para válvulas.

3. Instrucciones de inflamiento

Extienda el kayak. Si piensa usar la aleta de dirección, introdúzcala en el fijador en el fondo (19). Fije el reposapiés (7) en el fijador en el fondo (14), pasar correctamente la correa a través de la abrazadera – véase el detalle A. Fije el asiento en el fijador en el fondo (17), el soporte en los fijadores en el cilindro (15) y al refuerzo, pasar correctamente las correas – véase el detalle B. Inserten en los refuerzos marcados de kayak (véase

las Figuras núm. 2 a, b, c, d) en los sujetadores de refuerzos (18) de modo que dichas marcas correspondan.

¡¡¡ATENCIÓN!!! ¡Cada refuerzo es diferente, no se pueden cambiar! Introduzca los refuerzos siempre desde la proa (en la proa se encuentra impreso el logotipo de SWING) en el siguiente orden: versión monoplaza – n o 1, 2, versión biplaza – no 3, 4, 5.

Introduzca el refuerzo plástico (22) en el túnel del cuello (21) y ciérrelo empleando el acoplo (23).

Las cámaras de aire infla en el siguiente orden: cilindros laterales (1), el fondo 2). Para inflar es adecuada una bomba de pie o de pistón utilizando la reducción de válvula – véase la fig. 3b (la reducción forma parte del juego de adhesivos). Antes de empezar a inflar, verifique el estado de las válvulas. Apriete las válvulas con la llave de montaje – ver fig. No. 3c. Coloque las válvulas en la posición de cerrado. Manejo de la válvula – véase la fig. 3. Continúe inflando las cámaras de aire de modo que estén firmes pero no totalmente duras. La resistencia de las cámaras de aire es comparable con la resistencia al exprimir una naranja madura. El valor exacto de la presión de servicio se puede revisar con un manómetro con la reducción correspondiente (accesorio opcional) – véase la figura número 3a.

ADVERTENCIA

La presión máxima de servicio en las cámaras de aire es 0,02 MPa. El aumento de la temperatura ambiental (por ejemplo: la influencia de la radiación solar) puede multiplicar varias veces la presión en las cámaras de aire del bote. Después de sacar el bote del agua recomendamos dejar salir parcialmente el aire de todas las cámaras de aire del bote. Con eso se impedirá una posible destrucción de las cámaras de aire. A pesar de eso, verifi que la presión continuamente. El descenso proporcional de la presión de servicio es como máximo de un 20 % en 24 horas.

ADVERTENCIA

Siempre cubran la válvula con la tapa cuando usan el bote. Con eso impedirán que las impurezas entren dentro de la válvula y en el futuro eventualmente causen, que las válvulas no sellen bien.

4. Navegación en el bote

SWING es un kayak neumático monoplaza. Todos quienes forman parte de la vía acuática deben respetar las reglas de circulación en las vías acuáticas.

El kayak neumático SWING puede ser conducido por una

persona sin licencia, pero tiene que conocer la técnica de manejo de embarcaciones pequeñas en la extensión necesaria y también tiene que conocer las reglas de navegación válidas en la determinada región.

El kayak SWING está destinado para la navegación en ríos con nivel de dificultad WW 2. Es tan solo el modo de uso recomendado, siempre depende de las habilidades concretas del usuario! Igualmente está destinado para la navegación en lagos. Gracias a su diseño compacto y fácil manejo es muy adecuado para los principiantes. El espacio en la popa del kayak puede ser utilizado para colocar el equipaje. Durante la navegación la persona está sentada en el fondo del kayak con la espalda apoyada en el respaldo y los talones apoyados en el reposapiés. Durante la navegación tiene que vestir un chaleco salvavidas. Para navegar y desplazarse se utiliza un remo de doble pala con una longitud de 200 hasta 230 cm.

El fabricante recomienda utilizar el kayak con un nivel de agua bastante alto (véase Tabla de control - Calado).

ADVERTENCIA

Antes de comenzar con la navegación verifique si el río o el área acuática donde quiere navegar no están sometidos a reglamentos específicos, prohibiciones o instrucciones especiales que deberá acatar.

El kayak no debe ser remolcado por lanchas de motor, no debe ser, arrastrado ni sobrecargado de otro modo. En caso de emergencia, el kayak se puede remolcar por el agarradero en la proa. Los objetos cortantes o punzantes tienen que ser embalados muy bien.

Los objetos de valor tienen que ser transportados en una funda impermeable y sujetos a la barca. El sol daña la capa superficial de caucho del bote, por tanto es recomendable después de cada navegación.

ATENCIÓN

- **En caso de grandes superficies de agua (mar, lagos) hay que tener cuidado con las corrientes de agua y el viento que sopla desde la costa. ¡Se corre el peligro de no poder regresar!**
- **La kayak SWING no puede ser usada en condiciones adversas, como es por ejemplo la visibilidad limitada (por la noche, neblina, lluvia).**

Característica del nivel de dificultad WW 2 - moderadamente difícil:

- olas y líneas de corriente irregulares, rompientes medianas, remolinos y vorágines suaves, niveles bajos, rompientes pequeñas en lechos de meandros fuertes o de mala visibilidad
- corriente regular y olas bajas regulares, rompientes pequeñas, obstáculos simples, meandros frecuentes con agua de flujo rápido.

ADVERTENCIA

Presten atención especial a la selección del chaleco salvavidas.

El chaleco salvavidas tiene que estar provisto de una etiqueta con informaciones sobre el peso que soporta y del certificado de seguridad.

5. Doblamiento del bote – véase Fig. 4

Antes de doblar, quite las suciedades del bote y séquelo. Abra las válvulas y deje salir el aire de las cámaras principales. Se puede acelerar la desinflación si el kayak se arrolla hacia las válvulas o aspirando el aire. Saque los refuerzos del kayak. A continuación extienda el kayak desinflado en un lugar lim-

pio y allane todas las partes.

Los cilindros laterales doble en sentido longitudinal aprox. 10 cm después de la unión pegada del fondo, sucesivamente doble la proa del bote hacia el extremo del agujero de lanterno del kayak y poco a poco doble el bote en sentido desde la proa hacia le centro. Doble la popa hacia el extremo del agujero posterior del kayak y siga doblando en sentido desde la popa hacia el centro. Las mitades dobladas vuelva a doblar una encima de otra. Adjunte los refuerzos y ajuste el bote empacado con la correa de compresión agregada.

6. Cuidado y almacenamiento

La capa superior de hule en la superficie del bote daña el aceite, la gasolina, el tolueno, la acetona, el petróleo y otros diluyentes similares. Cada vez que se ensucie y antes de guardarlo, laven el bote con agua tibia y jabón o detergente. Después de navegar en aguas del mar es indispensable enjuagar bien el bote con agua dulce. Es bueno verificar el estado de las válvulas de inflado y de sobrepresión. En caso de una válvula sucia se puede con una llave especial para válvulas desmontar el cuerpo de la válvula del bote y limpiar su membrana con aire comprimido o con un chorro de agua a presión. Antes de almacenar el bote, recomendamos untar la superficie del bote con un producto que la cuide, que tenga efecto limpiador, que impregne el material protegiéndolo de las impurezas, eventualmente crea el filtro protector UV. Para el cuidado del bote no utilicen nunca productos que contienen silicona. El bote limpio y seco guarden en un lugar oscuro con una temperatura entre (15 a 35) °C, a una distancia mínima de 1,5 metros de fuentes de calor radiante y fuera del alcance de roedores. En caso de tener el bote almacenado por un tiempo prolongado es recomendable de vez en cuando inflar el bote por 24 horas para que no se gaste. Cada dos o tres años, como mínimo, recomendamos dejar que el fabricante o un taller autorizado realice una revisión completa del bote. **Con un buen cuidado y mantenimiento se puede prolongar la vida útil del bote.**

7. Condiciones de garantía

El período de garantía es de 24 meses a partir de la fecha de compra. El fabricante concede reparación gratuita o compensación por los defectos de carácter material o de fabricación. ¡La garantía no incluye daños de las cámaras de aire causados por una presión más alta que la presión de funcionamiento prescrita!!!

8. Reparación del bote

El bote dañado pueden reparar solos y con facilidad utilizando el kit de reparaciones adjunto.

Procedimiento de pegado:

- en el bote señalen el lugar dañado y de acuerdo con su tamaño escojan el parche,
- la superficie del parche y del lugar reparado tiene que estar seca, limpia y sin restos del adhesivo usado anteriormente,
- para una perfecta realización de la unión recomendamos desengrasar con acetona las superficies a pegar,
- las dos superficies adherentes cubran con una capa fina de adhesivo y al secarse pongan otra capa de adhesivo,
- cuando la segunda capa está seca al tacto, coloquen el parche sobre el lugar dañado, apriétenlo con fuerza y pónganle un peso encima, o pasen un rodillo sobre el parche puesto en una base plana.

En casos de reparaciones pequeñas (pinchazo) es posible inflar el bote y continuar en la navegación ya después de 30 minutos, en caso de reparaciones mayores recomendamos esperar 24 horas. Las reparaciones más complejas aconsejamos realizar directamente en la fábrica o en un taller de reparaciones autorizado por el fabricante.

Reparaciones cubiertas por la garantía al igual que las posteriores realiza el fabricante:

GUMOTEX Coating, s.r.o.
Mládežnická 3062/3a
690 02 Břeclav
República Checa

9. Forma de liquidación del producto

¡El timón debe devolverse a un vertedero o desecharse utilizando la mejor tecnología disponible!

El manual de usuario ha de ser reciclado o depositado en un vertedero de residuos comunales.






10. Forma de liquidación del embalaje






Papel cartón – reciclen conforme con los símbolos indicados en el embalaje.

Bubble PE (Polietileno) Lámina – reciclen conforme con los símbolos indicados en el embalaje.

11. Placa del fabricante

Cada bote está provisto de una placa del fabricante con la indicación de características técnicas más importantes. Por favor, respeten estos valores. Sobre todo no sobrecarguen el bote y no sobrepasen la presión máxima indicada en las cámaras de aire.

SWING 1		 GUMOTEX
EN ISO 6185-1, IIIB		D
 = 0,02 MPa 0,2 bar 3 PSI		WW 2
 +  +  = 120 kg 265 lbs		
GUMOTEX Coating, s.r.o., Mládežnická 3062/3a, 690 02 Břeclav, CZ		
570		

SWING 2		 GUMOTEX
EN ISO 6185-1, IIIB		D
 = 0,02 MPa 0,2 bar 3 PSI		WW 2
 +  +  = 220 kg 485 lbs		
GUMOTEX Coating, s.r.o., Mládežnická 3062/3a, 690 02 Břeclav, CZ		
569		

Explicación de los símbolos:



presión máxima de servicio



capacidad máxima de personas



capacidad máxima de carga

12. ADVERTENCIA

El deporte náutico puede ser muy peligroso y requiere fuerza física. El usuario de este producto tiene que tomar en cuenta que estas actividades pueden causar heridas graves e incluso la muerte. Al usar este producto respeten las normas de seguridad indicadas a continuación:

- Infórmense sobre la forma de utilización de este tipo de embarcación
- Pasen un curso de capacitación de primeros auxilios aprobado con un certificado. Compren un botiquín de primeros auxilios que junto con los medios de rescate/seguridad lleven siempre consigo
- Siempre utilicen un chaleco salvavidas certificado
- Siempre lleven puesto un casco de seguridad adecuado en los lugares, donde las condiciones lo requieren y pónganse ropa de acuerdo con las condiciones climáticas; el agua fría y/o mal tiempo puede causar un resfriado
- Antes de utilizar su equipamiento, siempre revisen si no presenta signos de deterioro
- Nunca salgan a navegar solos
- Nunca naveguen por un río, cuando evidentemente tiene el caudal alto
- Presten atención al control del nivel de agua, corrientes peligrosas y cambios de tiempo; en el mar presten atención a las mareas
- Exploren los tramos desconocidos de los ríos, en lugares que lo requieren salgan del agua y transporten los botes
- No sobrestimen sus habilidades en el agua, sean prudentes
- Antes de salir a navegar, consulten su estado de salud con su medico
- Sigán las recomendaciones del fabricante en cuanto al uso de este producto
- No consuman alcohol ni drogas antes de usar el bote
- Si el bote viene equipado con otro tipo de accesorios, utilicen sólo materiales aprobados por el fabricante
- Antes de utilizar este producto es necesario que se lean el manual del usuario.

El usuario de este producto debe dominar las habilidades básicas para la navegación y tiene que tener plena consciencia de los riesgos que conlleva este deporte.

- Natante da diporto, costruito per la navigazione sui corsi di acque dolci, ove si prevedano venti di forza non superiore al 4. grado della scala Beaufort e con onde di un'altezza fino a 0,3 m e con le onde occasionali fino a 0,5 m, provocate p.e. dalle barche passanti.
- Canotto prodotto in conformità alla norma EN ISO 6185-1, categoria IIIB.
- Norme relative: EN ISO 10087, EN ISO 10240, EN ISO 14945.

Egregio cliente,

Il compito del presente manuale, è di fornirLe un facile aiuto per un più sicuro utilizzo del Suo natante.

Esso contiene l'esatta descrizione del prodotto, dell'equipaggiamento accessorio o già in dotazione e tutte le informazioni per il suo utilizzo, le sue manovre e la sua manutenzione. La preghiamo di leggere con attenzione il presente manuale e di acquisire una buona padronanza dell'imbarcazione, prima del suo utilizzo.

Se si trattasse del Suo primo natante, oppure se avesse cambiato modello e non fosse sicuro di conoscerlo bene, le consigliamo, prima di iniziare a navigare da solo, di acquisire una buona esperienza nella navigazione e nelle manovre con la sua imbarcazione, anche per sua stessa sicurezza e tranquillità. Il Suo rivenditore, la Federazione Nazionale di yachting, oppure lo Yachting Club, saranno lieti di raccomandarLe i corsi più adatti o degli istruttori qualificati.

Non salpate fi no a quando le condizioni di navigazione attese (intensità del vento e altezza delle onde) non corrispondono alla categoria strutturale del vostro natante e voi insieme al vostro equipaggio non sarete in grado di comandare il natante in tali condizioni.

La preghiamo di conservare il presente manuale in un posto sicuro e, in caso di vendita del natante, di consegnarlo al nuovo proprietario.

INDICE:

1. Tabella di controllo	pagina 22
2. Descrizione tecnica	22
3. Istruzioni per il gonfiaggio	23
4. Navigazione con la kayak	23
5. Smontaggio della kayak	23
6. Manutenzione ed immagazzinaggio	24
7. Condizioni di garanzia	24
8. Riparazione del canotto	24
9. Smaltimento del prodotto	24
10. Smaltimento dell'imballaggio	24
11. Targhetta del costruttore	24
12. Avvertenze	25

1. Tabella di controllo

(valori orientativi)

	SWING 1	SWING 2
Lunghezza del kayak (cm)	316	402
Larghezza del kayak (cm)	87	87
Diametro dei cilindri laterali (cm)	20,3	20,3
Numero di camere d'aria	3	3
Dimensioni del prodotto chiuso e imballato circa (cm)	64 × 42 × 24	67 × 42 × 30
Dimensioni del prodotto piegato nel cartone (cm)	67 × 44,5 × 26	70 × 47,5 × 32
Pressione massima d'esercizio	0,02 MPa [0,2 Bar / 3 PSI]	0,02 MPa [0,2 Bar / 3 PSI]
Peso (kg)	11,3	14,3
Portata massima (kg)	120	220
Numero massimo di persone	1	2
Pescaggio di navigazione (cm)	15	15
Punto fisso più alto al di sopra del livello dell'acqua (cm)	40	40

2. Descrizione tecnica - vedi fig. n° 1

- 1 cilindro laterale
- 2 fondo
- 3 valvola PUSH/PUSH – consente di gonfiare/sgonfiare, regolare e misurare la pressione mediante manometro (situata sotto la parte superiore del kayak)
- 4 valvola di sovrappressione (situata sotto la parte superiore del kayak)
- 5 sedile anteriore con schienale
- 6 sedile posteriore con schienale
- 7 poggiatesta (situato sotto la parte superiore del kayak)
- 8 maniglia di plastica
- 9 etichetta del produttore
- 10 etichetta gialla „ATTENZIONE“ (cucita sul bordo del foro

del kayak)

- 12 rete di corda elastica
- 13 zip nera con tiretto
- 14 gancio per fissare il poggiatesta (dettaglio A)
- 15 gancio dello schienale sul cilindro (dettaglio B)
- 16 fissaggio dello schienale per rinforzare il kayak (dettaglio B)
- 17 gancio del sedile
- 18 gancio del rinforzo (situato sotto la parte superiore del kayak - fig. n. 2)
- 19 gancio della pinna direzionale
- 20 rinforzo del kayak
- 21 canaletto del collare
- 22 rinforzo in plastica
- 23 indicazione

ACCESSORI FORNITI CON IL KAYAK:

Versione monoposto – rinforzi n. 1, 2. Versione biposto – rinforzi n. 3, 4, 5. Sacca da trasporto, pinna direzionale, cinghia per stringere il kayak già imballato, manuale utente, spugna-schiuma in sacchetto reticolato, kit di incollaggio composto da colla, toppe, riduzione per la valvola, chiave in metallo per valvole.

3. Istruzioni per il gonfiaggio

Stendere il kayak. Se si intende utilizzare la pinna direzionale, infilarla nel gancio sul fondo (19). Fissare il poggiatesta (7) al gancio sito sul fondo del kayak (14), infilare correttamente la fibbia nella cinghia – vedi dettaglio A. Fissare il sedile al gancio sito sul fondo del kayak (17) e lo schienale ai ganci sul cilindro (15) e al rinforzo, infilare correttamente le cinghie – vedi dettaglio B. Nei ganci contrassegnati dei rinforzi (18) infilare i rinforzi contrassegnati del kayak (vedi fig. n. 2 a, b, c, d), in modo che i contrassegni coincidano. **ATTENZIONE!!!** I rinforzi sono diversi, non sono intercambiabili! Infilare i rinforzi sempre dalla prua (dove è stampato il logo SWING), nell'ordine seguente: versione monoposto – n. 1, 2, versione biposto – n. 3, 4, 5. Infilare il rinforzo in plastica (22) nel passaggio del collo (21) e chiudere con la fibbia (23).

Le camere d'aria vanno gonfiate secondo seguente ordine: cilindri laterali (1), fondo (2). E' opportuno utilizzare per il gonfiaggio pompa a pedale o pompa con pistone usando riduzione valvola – vedi la figura 3b (la riduzione viene fornita nel set di incollaggio). Prima di procedere al gonfiaggio, verificare lo stato delle valvole. Stringere le valvole con la chiave di montaggio – vedi fig. n° 3c. Impostate le valvole nella posizione „chiuso”. Per il comando delle valvole – vedi la figura n° 3. Gonfiare le camere d'aria finché non diventano solide al tatto, ma non completamente dure. Le camere d'aria oppongono una resistenza paragonabile a quella che si riscontra quando si preme un'arancia matura. Il valore esatto della pressione di esercizio può essere verificato tramite un manometro con relativa riduzione (accessorio opzionale) – vedi figura n. 3a.

ATTENZIONE

La pressione d'esercizio massima nelle camere d'aria è di 0,02 MPa. In caso di aumento della temperatura ambiente (ad esempio forte radiazione solare), la pressione all'interno delle camere del kayak può aumentare sensibilmente. Dopo aver riportato la kayak sulla terra ferma, si consiglia di sgonfiare tutte le camere d'aria. In tal modo si previene l'eventuale distruzione delle camere d'aria. Controllare la pressione dell'aria anche dopo. La diminuzione corrispondente della pressione di esercizio è di max. 20 % in 24 ore.

AVVERTENZA

Durante l'uso del canotto, coprire sempre la valvola con l'apposita protezione. In questa maniera si evita l'entrata di impurità nella valvola ed eventuali problemi di tenuta, che potrebbero veriarsi in seguito.

4. Navigazione con la kayak

Il SWING è un kayak monoposto gonfiabile. Chi prende parte alla navigazione deve rispettare il codice di circolazione sulle acque. Il kayak gonfiabile SWING può essere utilizzato da una persona che non possiede una patente nautica, a condizione che essa sia stata istruita sulla tecnica di navigazione bordo di una piccola imbarcazione ad un livello sufficiente per la navigazione con la stessa, come anche sulle norme di navigazione in vigore nel rispettivo paese.

Il kayak SWING è adatto alla navigazione sui fiumi fino alla difficoltà WW 2. Si tratta solo di consigli per l'uso. Bisogna sempre valutare le capacità del singolo utilizzatore! È anche adatto alla navigazione sui laghi. Grazie alla sua semplice costruzione compatta ed alla facile maneggevolezza è molto adatto ai principianti. Lo spazio sulla poppa del kayak può essere utilizzato per il deposito dei bagagli. Durante la navigazione la persona è seduta in fondo del kayak, la schiena appoggiata all'appoggiaschiena ed con i talloni appoggiati sulle estremità degli appoggiatesta. Durante la navigazione la persona a bordo deve indossare il salvagente a giacca.

Per il comando viene utilizzata la pagaia doppia per kayak della lunghezza di 200 – 230 cm.

Il produttore consiglia di utilizzare il canotto solo in caso di un sufficiente livello dell'acqua (vedere Tabella di controllo – pescaggio di navigazione).

ATTENZIONE

Prima della navigazione verificare se il fiume, lo specchio d'acqua oppure la zona che avete intenzione di visitare, non sono sottoposti ad alcuni disposti particolari oppure ai divieti ed agli ordini da rispettare. Il canotto non è adatto ad essere trainato da imbarcazioni a motore, non deve essere stratonato o comunque sottoposto ad eccessive sollecitazioni. In caso di emergenza utilizzare per il traino la maniglia situata in prua. Gli oggetti taglienti oppure appuntiti devono essere imballati in modo tale da non creare nessun problema e pericolo. Gli oggetti di valore vanno inseriti in una fodera impermeabile e fissati al kayak. Lo strato di gomma della sua superficie, può essere danneggiato dai raggi solari, quindi raccomandiamo di tenere il canotto all'ombra, dopo ogni uscita in acqua.

AVVERTENZA

- Sui grandi specchi d'acqua (mari, laghi), dedicare particolare attenzione alle correnti d'acqua ed al vento proveniente da riva. Potrebbe essere impossibile tornare indietro!
- Il kayak SWING non deve essere utilizzata in condizioni difficili, come può essere ad esempio la visibilità ridotta (notte, nebbia, pioggia).

Caratteristiche del grado di difficoltà WW 2 – moderatamente difficile:

- Onde e correnti irregolari, rapide di media difficoltà, mulinelli e onde di ritorno deboli, livelli bassi, piccole rapide in letti di fiumi fortemente meandranti o poco lineari
- corrente regolare e onde basse regolari, piccole rapide, ostacoli facili, meandri frequenti con acqua rapida.

ATTENZIONE

Bisogna prestare particolare attenzione alla scelta del giubbotto salvagente, che deve essere corredato di una etichetta riportante le informazioni sulla sua portata ed un certificato di sicurezza.

5. Smontaggio della kayak – vedi fig. 4

Prima di conservare il kayak, lavarlo ed asciugarlo. Aprire le valvole e fare uscire l'aria dalle camere principali. Lo sgonfiaggio si può accelerare arrotolando la kayak in direzione delle valvole o aspirando l'aria. Spingere fuori i rinforzi del kayak. Stendere il kayak sgonfiato su una superficie pulita e allineare tutte le parti.

Piegare i cilindri laterali longitudinalmente, circa 10 cm dietro

la giunzione del fondo, poi la prua in direzione dell'estremità del foro anteriore del kayak, quindi arrotolare il kayak dalla prua al centro. Piegare la poppa in direzione dell'estremità del foro posteriore del kayak, quindi arrotolare dalla poppa al centro. Piegare l'una sull'altra le metà arrotolate. Unire i rinforzi e stringere la kayak con la cinghia di compressione in dotazione.

6. Manutenzione ed immagazzinaggio

Lo strato esterno della gomma della superficie del canotto, potrebbe venir danneggiato da olio, benzina, toluene, acetone, petrolio ed altri solventi, quindi ogni volta che il canotto si sporcasce e prima di conservarlo da qualche parte, bisogna lavarlo bene con acqua tiepida, con aggiunta di sapone o detersivo. Un risciacquo accurato ed abbondante, è indispensabile dopo aver navigato in acqua di mare. È sempre opportuno controllare lo stato delle valvole di gonfiaggio e di sovrappressione. Nel caso in cui una valvola non abbia una buona tenuta, è possibile utilizzare una chiave speciale per valvole, svitare il corpo della valvola del canotto e pulirne la membrana, con un flusso d'aria compressa o d'acqua. Prima della sua conservazione, raccomandiamo di applicare sulla superficie del kayak, un prodotto protettivo avente allo stesso tempo, sia una funzione detergente e protettiva contro ulteriori impurità, che filtrante dei raggi UV. Non va assolutamente trattato con prodotti a base di silicone. Il prodotto pulito e asciutto va tenuto in un luogo asciutto e buio alla temperatura da 15 a 35 °C e almeno a 1,5 m di distanza da fonti di calore e lontano dalla portata di roditori. In caso di un lungo inutilizzo, si raccomanda, di tanto in tanto, di tenere il canotto gonfiato per 24 ore, in modo da prevenire i danni dovuti ad un lungo immagazzinaggio. Almeno una volta ogni due o tre anni, consigliamo di effettuare un controllo in un centro di assistenza autorizzato o dal produttore.

La durata del canotto, può essere prolungata con una adeguata cura e manutenzione.

7. Condizioni di garanzia

Il periodo di garanzia è di 24 mesi e decorre dalla data di acquisto del prodotto, per cui in questo periodo, il produttore si impegna ad effettuare gratuitamente le riparazioni, od a sostituire prodotto in caso di difetti imputabili al materiale o alla produzione. La garanzia non copre il danneggiamento delle camere d'aria, causato da pressione superiore rispetto alla pressione d'esercizio prescritta !!!

8. Riparazione del canotto

Il canotto danneggiato, può essere riparato facilmente anche da voi stessi, tramite il kit per l'incollaggio in dotazione.

Procedimento:

- individuare il punto danneggiato sul canotto ed in base alla sua dimensione, scegliere la toppa adatta,
- le superfici della toppa e del punto da riparare, devono essere ben asciutte, pulite e senza tracce del vecchio materiale adesivo,
- per incollare in modo perfetto consigliamo di sgrassare con dell'acetone le parti interessate,
- applicare su entrambi i lati da incollare, uno strato sottile di colla e, una volta asciugatosi, va applicato un secondo strato,
- dopo che questo ha formato una pellicola asciutta, applicare una toppa sul punto danneggiato, premere con molta forza e mantenerlo poi pressato con un peso, oppure passarci sopra un rullo idoneo ripetutamente, operando su di una superficie piana.

Dopo aver effettuato piccole riparazioni (forature), è possibile rigonfiare il canotto, continuando la navigazione già dopo 30 minuti; per riparazioni più serie, si raccomanda di attendere 24 ore. Le riparazioni più complesse, vanno ef-

fettuate dal produttore oppure in un centro di assistenza autorizzato.

Le riparazioni, sia in garanzia che dopo, possono essere effettuate dal produttore:

GUMOTEX Coating, s.r.o., Mládežnická 3062/3a
690 02 Břeclav, Repubblica Ceca

9. Smaltimento del prodotto

Smaltire il timone in una discarica comunale o utilizzando la migliore tecnologia disponibile.



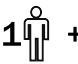


Il manuale dell'utente deve essere riciclato o smaltito con i rifiuti urbani in una discarica.



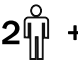


10. Smaltimento dell'imballaggio

Cartone: riciclaggio secondo i simboli riportati sulla scatola. Foglio PE (polietilene) a bolle d'aria: riciclaggio secondo i simboli riportati sull'imballo.

11. Targhetta del costruttore

Su ogni canotto va applicata la targhetta del costruttore, contenente i dati delle specifiche tecniche principali. Vi preghiamo di rispettare i valori indicati. Non sovraccaricare il canotto e rispettare i valori di pressione massima nelle camere d'aria.

SWING 1		 GUMOTEX	
EN ISO 6185-1, IIIB		D	
 = 0,02 MPa = 0,2 bar = 3 PSI		WW 2	
 + 0  +  MAX. = 120 kg 265 lbs			
GUMOTEX Coating, s.r.o., Mládežnická 3062/3a, 690 02 Břeclav, CZ			
570			

SWING 2		 GUMOTEX	
EN ISO 6185-1, IIIB		D	
 = 0,02 MPa = 0,2 bar = 3 PSI		WW 2	
 + 0  +  MAX. = 220 kg 485 lbs			
GUMOTEX Coating, s.r.o., Mládežnická 3062/3a, 690 02 Břeclav, CZ			
569			

Spiegazioni dei simboli:



pressione massima d'esercizio



numero massimo di persone



portata massima

12. AVVERTENZE

Lo sport nautico può risultare molto pericoloso e fisicamente impegnativo. L'utente di questo mezzo nautico, deve rendersi conto del fatto che quest'attività potrebbe essere causa di gravi lesioni ed anche di morte. Utilizzando questo natante, rispettare le norme di sicurezza riportate:

- Conoscere bene le modalità di utilizzo di questo tipo di imbarcazione.
- Partecipare ad un corso di pronto soccorso con certificazione finale e munirsi sempre di materiale di pronto soccorso e di mezzi di salvataggio.
- Utilizzare sempre il giubbotto salvagente a norma.
- Portare sempre il casco di protezione, vestirsi in modo adeguato e secondo le condizioni meteorologiche; l'acqua o l'aria fredda potrebbero causare ipotermia.
- Prima di ogni utilizzo, controllare che la Vostra attrezzatura non sia danneggiata.
- Evitare di trovarsi completamente isolati durante la navigazione.

- Non uscire mai sui fiumi, qualora il livello dell'acqua fosse troppo alto.
- Prestare particolare attenzione al controllo del livello dell'acqua, alle correnti pericolose ed ai mutamenti atmosferici; sul mare, stare attenti all'alta e bassa marea.
- Controllare i tratti del fiume sconosciuti, e, ove fosse necessario, trasportare il canotto a mano.
- Non sopravvalutate le Vostre capacità in acqua: siate prudenti!
- Controllate il Vostro stato di salute con un medico, prima di uscire sull'acqua.
- Rispettare le raccomandazioni del costruttore riguardanti l'uso del prodotto.
- Prima dell'utilizzo del natante, non assumete bevande alcoliche o sostanze stupefacenti.
- Se occorresse dotare il canotto di altra attrezzatura, usare solo i prodotti consigliati dal costruttore.
- Prima dell'utilizzo del presente prodotto, leggere attentamente il manuale.
- L'utente di questo natante, deve possedere le conoscenze fondamentali dello sport nautico e conoscerne i rischi relativi.

Handleiding voor gebruikers van KAJAK

SWING 1, SWING 2

VERSIE 2/2023



- Pleziervaartuigen ontworpen voor de vaart in beschutte wateren onder de kust bij ten hoogste windkracht 4 volgens de schaal van Beaufort en een significante golfhoogte van maximaal 0,3 m, waarbij incidenteel, bijvoorbeeld ten gevolge van passerende vaartuigen, golven van maximaal 0,5 m kunnen voorkomen.
- De boot is geproduceerd in overeenstemming met de norm EN ISO 6185-1, categorie IIIB.
- Samenhangende normen: EN ISO 10087, EN ISO 10240, EN ISO 14945.

Geachte klant,

Deze gebruiksaanwijzing kan u helpen uw boot gemakkelijk en veilig te gebruiken.

Hier is een uitvoerige beschrijving over de boot, over de meegeleverde of ingebouwde uitrusting, over onderdelen en informatie over de bediening en het onderhoud te vinden. Lees deze aanwijzing zorgvuldig en maak kennis met de boot voordat u hem gebruikt.

Indien het uw eerste boot is of u bent van boottype veranderd en kent het nieuwe type nog niet voldoende, zorg dan voor uw eigen veiligheid en comfort, voor ervaring met bediening en besturing voor uw eerste zelfstandige vaart. Uw leverancier en de nationale jachtfederatie of club bevelen u graag cursussen of gekwalificeerde instructeurs aan.

Ga niet varen, als de verwachte vaaromstandigheden (windkracht en golfhoogte) niet in overeenstemming zijn met de constructiecategorie van uw vaartuig en u en uw bemanning niet in staat zullen zijn het vaartuig te besturen.

Bewaar deze gebruiksaanwijzing op een veilige plaats en geef deze aan een nieuwe eigenaar, indien u de boot verkoopt.

INHOUDSOPGAVE:

1. Controlelabel	pagina 26
2. Technische beschrijving	26
3. Instructies voor het opblazen van de boot	26
4. Varen met de boot	26
5. Opvouwen van de boot	27
6. Onderhoud en bewaring	27
7. Garantievoorwaarden	27
8. Reparatie van de boot	27
9. Verwijdering van product	28
10. Verwijdering van verpakking	28
11. Productie-etiket	28
12. Waarschuwning	28

1. Controlelabel

(indicatieve waarden)

	SWING 1	SWING 2
Lengte van de kajak (cm)	316	402
Breedte van de kajak (cm)	87	87
Diameter van zijcilinders (cm)	20,3	20,3
Aantal luchtcompartimenten	3	3
Afmetingen van het opgevouwen product (in cm)	64 × 42 × 24	67 × 42 × 30
Afmetingen van het opgevouwen product in het karton (cm)	67 × 44,5 × 26	70 × 47,5 × 32
Max. bedrijfsdruk	0,02 MPa [0,2 Bar / 3 PSI]	0,02 MPa [0,2 Bar / 3 PSI]
Gewicht (kg)	11,3	14,3
Max. draagvermogen (kg)	120	220
Max. aantal personen	1	2
Diepgang (cm)	15	15
Het hoogste vaste punt boven de wateroppervlakte	40	40

2. Technische beschrijving - zie afb. nr. 1

- 1 zijwandcilinder
- 2 bodem
- 3 ventiel PUSH/PUSH – maakt het oplazen/leeglopen, drukregeling en drukmeting met een manometer mogelijk
- 4 drukverminderingsklep (bevindt zich onder de voorzijde van de boot)
- 5 voorzijte met rugsteun
- 6 achterzijte met rugsteun
- 7 voetensteun (onder de voerpunt van de boot geplaatst)
- 8 kunststof hendel
- 9 infoplaatje van de fabrikant
- 10 geel „WAARSCHUWINGS“ plaatje (in de zijwand van de kajak genaaid)
- 12 vangnet
- 13 zwarte rits met ruitser 13. zwarte rits met ruitser
- 14 verankering voor de voetsteunbevestiging (detail A)
- 15 verankering van de rest van de cilinder (detail B)
- 16 bevestiging van de rest van de versteviging van de boot (detail B)
- 17 bevestiging van het zijte
- 18 bevestiging van de versteviging (bevindt zich onder de voorzijde van de boot - Fig. 2)
- 19 stuurvinbevestiging
- 20 kajakversteviging
- 21 kraagtunneltje
- 22 kunststof versteviging
- 23 verbindingsstuk van de versteviging

BIJ DE KAJAK GELEVERD TOEBEHOREN:

Versie met één zijte - verstevigingen nrs. 1 en 2. Versie met twee zijtes - verstevigingen nrs. 3, 4 en 5. Draagtas, roer, riem voor samenbinden van de opgevouwen kajak, gebruikshandleiding, spons in vangnet, reparatiesetje met lijm, plakkers en klepadaptors, metalen sleutel voor kleppen.

3. Instructies voor oplazen van de boot

Vouw de kajak open. Als u de stuurvin wilt gebruiken, schuif deze dan in de bevestiging op de bodem (19). Bevestig de voetsteun (7) aan de verankering (14) op de bodem, zie Detail A voor op de juiste manier doorhalen van de riem door de gesp. Bevestig het zijte aan de verankering op de bodem (17), de rugsteun aan de verankering op de cilinder (15) en aan de versteviging Zie Detail „B voor op de juiste manier doorhalen van de riemen. In de gemarkeerde klembeugels voor de versterkingen (18) de gemarkeerde versterkingen van de kajak op

die manier schuiven (zie fig. nr.2 a,b,c,d), dat de markeringen overeenstemmen. OPMERKING! Elke versteviging is anders, ze kunnen niet verwisseld worden! Schuif de verstevigingen er altijd vanaf de basis in (het SWING-logo is op de basis afgebeeld) en wel in deze volgorde: versie met één zijte - nrs. 1 en 2, versie met twee zijtes - nrs. 3, 4 en 5. Schuif de kunststoffen versteviging (21) van de kraag in de kraagtunnel (22) en bevestig met het verbindingsstuk (23).

Blaas de luchtcompartimenten in de volgende volgorde op: zijcilinders (1), bodem (2). Voor het oplazen is een voet- of zuigerpomp geschikt, eventueel met gebruik van de ventieladapter - zie afb. nr. 3b (de adapter is een onderdeel van het reparatiedoosje). Controleer vóór het oplazen de stand van de ventielen. Draai de ventielen vast met de montagesleutel (zie afb. 3c). Stel de ventielen in de positie „gesloten“. Ventielbediening - zie afb. nr. 3. Blaas de luchtkamers op totdat ze bij aanraking stevig aanvoelen, maar nog niet helemaal hard zijn. De luchtkamers bieden een weerstand vergelijkbaar met die van het samenknijpen van een rijpe sinaasappel. Het juiste drukniveau kan met behulp van een manometer met een geschikte adapter (extra toebehoren) bepaald worden - zie afb. nr. 3a.

WAARSCHUWING

Maximale bedrijfsdruk in de luchtcompartimenten is 0,02 MPa. Door een verhoging van de omgevingstemperatuur (b.v. door invloed van zonnestraling) kan het tot een meervoudige drukverhoging in de bootcompartimenten komen. Na het uitnemen van de boot uit het water, adviseren wij de luchtdruk in alle luchtcompartimenten van de boot iets te verlagen. Hierdoor vermindert u een eventueel beschadigen van de luchtcompartimenten. Controleer ook hierna voortdurend de luchtdruk. Het normale verlies van bedrijfsdruk is max. 20 % per 24 uur.

WAARSCHUWING

Sluit altijd het ventiel met de ventieldop af. U voorkomt daardoor het indringen van vuil in het ventiel, dat later een eventuele lekkage zou kunnen veroorzaken.

4. Varen met de boot

SWING is een opblaasbare kajak met één zitplaats. De deelnemer aan het verkeer op waterwegen is verplicht de verkeersregels op waterwegen in acht te nemen. De opblaasbare kajak SWING mag door een persoon zonder

vaarbewijs bestuurd worden, indien deze met de besturingstechniek van een klein vaartuig is bekend, evenals met de geldige voorschriften voor het varen in betreffend land.

De kajak SWING is bestemd voor het varen op rivieren tot de moeilijkheidsgraad WW 2. Het gaat hierbij slechts om aanbevolen gebruik. Van belang zijn de concrete vaardigheden van de gebruiker! Hij is ook voor het varen op meren geschikt. Door zijn compacte constructie en eenvoudige bedienbaarheid is deze kajak zeer geschikt voor beginners. De ruimte in de achtersteven kan voor opslag van bagage gebruikt worden. Tijdens het varen zit de persoon op de bodem van de kajak, steunt met de rug tegen de rugsteun, de hielen steunen op de verdikking van de voetsteun. Tijdens het varen moet de persoon een zwemvest dragen. Voor het varen wordt een dubbele kajakpeddel met een lengte van ca. 200 tot 230 cm gebruikt.

De fabrikant beveelt aan om de boot te gebruiken als het waterpeil voldoende is (zie de Controletabel – vaardiepte).

WAARSCHUWING

Controleer voor het varen of op de rivier, waterlakte of in het gebied waar u wilt varen, geen bijzondere bepalingen of verboden en geboden geldig zijn die nagekomen moeten worden.

De kajak is niet bestemd om door een motorboot getrokken te worden. Hij mag niet over de grond worden getrokken of op een andere manier aan bovenmatige slijtage onderhevig zijn. Gebruik in noodgevallen de handgreep op de boeg om de kajak voort te trekken. Scherpe of puntige voorwerpen moeten veilig ingepakt zijn.

Plaats waardevolle voorwerpen in een waterdichte verpakking en zet dit in de boot vast. Zonnestralen beschadigen de rubberen laag aan de oppervlakte van de boot, daarom is het beter de boot na iedere vaart in de schaduw te plaatsen.

WAARSCHUWING

- Op grote waterlaktes (zeeën, meren) op stromend water en afl andige wind letten. Er ontstaat gevaar van verhindering van terugvaart!
- De kajak SWING mag onder bepaalde omstandigheden niet gebruikt worden, zoals bij verminderd zicht (nacht, mist, regen).

Specificaties van de moeilijkheidsgraad WW 2 - matig moeilijk:

- onregelmatige golven en stromingen, stroomversnellingen van een gemiddelde moeilijkheid, zwakke wervelingen en turbulenties, kleine hoogteverschillen, kleine stroomversnellingen in sterk meanderende of weinig transparante wateren
- geregelde stromingen en lage regelmatige golven, kleine stroomversnellingen, eenvoudige hindernissen, snel opeenvolgende meanders met snel stromend water.

WAARSCHUWING

Schenk aan de keuze van zwemvesten buitengewone aandacht. Het zwemvest moet van een plaatje met informatie over het draagvermogen en van een veiligheidscertificaat voorzien zijn.

5. Opvouwen van de boot - zie Fig. 4

Verwijder vuil en droog de boot af, alvorens hem op te vouwen. Open de kleppen en laat de lucht uit de hoofdkamers ontsnappen. De lucht kan versneld weggedrukt worden

door de boot in de richting van de kleppen te rollen of door de lucht af te zuigen. Verwijder de versterkingen.

Vouw de lege kajak open over een schoon oppervlak en leg alle delen recht.

Vouw de cilinders aan de zijkant over de lengte, en wel ongeveer 10 cm achter de bodemnaad, vouw dan de basis van de boot naar de voorruimte van de kajak; vouw daarna de boot gelijkmatig vanaf de basis naar het midden toe. Vouw de boeg naar het einde van de achterzijde van de kajak, en vouw hem dan vanaf de boeg naar het midden. Klap de opgevouwen helften samen. Voeg de versterkingen bij en snoer de boot vast met de bijgeleverde compressieriem.

6. Onderhoud en bewaring

Olie, benzine, toluen, aceton, petroleum en dergelijke oplosmiddelen beschadigen de rubberen laag aan de oppervlakte van de boot. Was na iedere vervuiling, voor het opbergen, de boot met lauw water waaraan zeep of afwasmiddel is toegevoegd. Na het gebruik in zoutwater is het noodzakelijk de boot grondig af te spoelen. Het is noodzakelijk de staat van de inlaat- en overdrukventielen te controleren. Bij een lekkend ventiel kan met gebruik van een speciale ventielsleutel het ventiel uit de boot genomen worden en het membraam met perslucht of water gereinigd worden. Wij adviseren vóór de bewaring de oppervlakte van de kajak met een middel voor onderhoud van bootoppervlaktes te behandelen dat het materiaal schoonmaakt, beschermt tegen vervuiling en een beschermend UV-filter vormt. Gebruik voor het onderhoud principieel geen siliconen bevattende middelen. Bewaar de gereinigde en droge boot op een donkere, droge plaats bij een temperatuur tussen 15–35 °C, ten minste 1,5 m van een straalwarmtebron, en beschermd tegen knaagdieren. Bij een langdurige bewaring adviseren wij de boot af en toe voor 24 uur op te blazen zodat hij niet doorligt. Wij adviseren bij boten minimaal één keer per twee tot drie jaar een serviceonderhoud, in een geautoriseerde werkplaats van de producent, te laten uitvoeren.

En zorgvuldig gebruik en onderhoud kunnen de levensduur van de boot verlengen.

7. Garantievoorwaarden

De garantietermijn is 24 maanden gerekend vanaf de aankoopdatum. De producent biedt een kostenloze reparatie of vergoeding van materiaal of productiegebreken aan. De garantie heeft geen betrekking op een beschadiging van de luchtkamers als gevolg van een hogere druk dan de voorgeschreven bedrijfsdruk!!!

8. Reparatie van de boot

De beschadigde boot kunt u ook zelf eenvoudig repareren met behulp van de meegeleverde reparatieset. Werkwijze van lijmen:

- markeer op de boot de beschadigde plaats, kies volgens deze afmeting een lap,
- de oppervlakte van de lap en de te lijmen plaats moet droog, schoon, zonder resten van een oude lijm zijn,
- voor een perfecte uitvoering van de lijmverbinding adviseren wij beide te lijmen vlakken m.b.v. aceton te ontvetten,
- breng op beide te plakken vlakken een dunne lijmlaag en na het drogen een tweede lijmlaag aan,
- nadat de tweede laag gedroogd is, leg de lap op de beschadigde plaats druk deze stevig aan; leg er een gewicht op of wals het met een rol op een gladde onderlaag.

Bij kleinere reparaties (perforatie) kan de boot al na 30 minuten opgeblazen worden en de vaart mag voortgezet worden; bij grotere reparaties adviseren wij 24 uur te wachten. Wij adviseren gecompliceerde reparaties direct bij de producent of bij een geautoriseerde reparatiewerkplaats te laten uitvoeren.

Voor reparaties tijdens en na de garantietermijn kan ook de producent zorgdragen:

GUMOTEX Coating, s.r.o., Mládežnická 3062/3a
690 02 Břeclav, Tsjechische Republiek

9. Verwijdering van product

Deponneer het roer bij een gemmentelijke stortplaats of gebruik de best beschikbare technologie.






Recycle de gebruikershandleiding of doe hem bij het huisafval.






10. Verwijdering van verpakking

Karton – recycling volgens de symbolen op de verpakking. Noppenfolie (polyethyleenfolie) – recycling volgens de symbolen op de verpakking.

11. Productie-etiket

Elke boot is voorzien van een productie-etiket waarop de belangrijkste technische gegevens vermeld zijn. Gelieve de vermelde waarden na te komen. Belast de boot niet te zwaar en kom de voorgeschreven maximale druk in de luchtcompartimenten na.

SWING 1		 GUMOTEX	
EN ISO 6185-1, IIIB		D	
 = 0,02 MPa = 0,2 bar = 3 PSI		WW 2	
 +  +  = MAX.		120 kg 265 lbs	
GUMOTEX Coating, s.r.o., Mládežnická 3062/3a, 690 02 Břeclav, CZ			
570			

SWING 2		 GUMOTEX	
EN ISO 6185-1, IIIB		D	
 = 0,02 MPa = 0,2 bar = 3 PSI		WW 2	
 +  +  = MAX.		220 kg 485 lbs	
GUMOTEX Coating, s.r.o., Mládežnická 3062/3a, 690 02 Břeclav, CZ			
569			

Verklaring van symbole:



maximale bedrijfsdruk



maximaal aantal personen



maximaal draagvermogen

12. WAARSCHUWING

Watersport kan zeer gevaarlijk en fysiek veeleisend zijn. De gebruiker van dit product moet zich bewust zijn dat deze activiteit ernstig letsel kan veroorzaken en eventuele de dood tot gevolg kan hebben. Let bij gebruik van dit product op de hieronder aangegeven veiligheidsnormen:

- Maak kennis met de gebruikswijze van dit type boot.
- Zorg voor een eerstehulplesing met certificaat en draag de uitrusting voor de eerste hulp en reddings-/veiligheidsmiddelen altijd bij u.
- Gebruik altijd een gecertificeerd zwemvest.
- Draag altijd een passende helm waar de omstandigheden dit vereisen; gebruik voor de weeromstandigheden passende kleding; koud water en/of koud weer kunnen een oorzaak zijn van onderkoeling.
- Controleer voor ieder gebruik uw uitrusting of deze geen sporen van beschadigingen toont.
- Ga nooit alleen varen.
- Ga nooit op een rivier varen die een duidelijk hoge waterstand heeft.
- Schenk aandacht aan de wateroppervlakte, gevaarlijke stromen en weerveranderingen, wees voorzichtig bij veranderingen van eb en vloed op zeeën.
- Verken onbekende riviertrajecten en verplaats de boot op plaatsen waar dit noodzakelijk is.
- Overschat niet je mogelijkheden op water, wees voorzichtig.
- Consulteer uw gezondheidstoestand met uw arts voordat u gaat varen.
- Respecteer de aanbevelingen van de producent betreffende het gebruik van dit product.
- Gebruik voor het gebruik van dit product geen alcohol en drugs.
- Indien bij de boot nog andere uitrusting wordt meegeleverd, gebruik dan slechts de door de producent goedgekeurde materialen
- Lees voor het gebruik van dit product de gebruiksaanwijzing.

De gebruiker van dit product moet de basisvaardigheden op water beheersen en moet zich ook bewust zijn van het risico dat deze sport met zich draagt.

- Łódź rekreacyjna skonstruowana do pływania na śródlądowych drogach wodnych, gdzie można spodziewać się siły wiatru o natężeniu nawet 4- stopni w skali Beauforta i wysokości fali do 0,3 m łącznie, z dorywczymi falami o wysokości do 0,5 m, spowodowanymi np. mijającymi łódkami.
- Łódź została wyprodukowana zgodnie z normą EN ISO 6185-1, kategoria IIIB.
- Normy nawiązujące: EN ISO 10087, EN ISO 10240, EN ISO 14945.

Szanowny kliencie,

Celem niniejszego podręcznika jest pomoc w jak najszybszym i bezpiecznym opanowaniu łodzi.

Zawiera on szczegółowy opis łodzi, dostarczanego lub wbudowanego wyposażenia, jego zespołów oraz informacje o jej sterowaniu i konserwacji. Prosimy o staranne przeczytanie niniejszego podręcznika oraz o dokładne zapoznanie się z łodzią przed jej użyciem.

Jeżeli jest to Państwa pierwsza łódź lub zmienili Państwo typ łodzi i jeszcze jej nie opanowali w odpowiednim stopniu, to ze względu na bezpieczeństwo i wygodę, jeszcze przed pierwszym samodzielnym wypłynięciem, należy nauczyć się obsługi i sterowania łodzi. Z pewnością Państwa sprzedawca lub krajowy związek żeglarski, ewentualnie klub z przyjemnością doradzą Państwu wybór odpowiednich kursów lub wykwalifikowanych instruktorów.

Nie wypływaj, dopóki oczekiwane warunki pogodowe (siła wiatru i wysokość fal) nie będą odpowiadać kategorii konstrukcyjnej łódki, zaś załoga nie będzie w stanie w tych warunkach panować nad łódką.

Niniejszy podręcznik należy przechować w bezpiecznym miejscu i w razie sprzedaży przekazać go nowemu właścicielowi.

SPIS:

1. Tabela kontrolna	pagina 29
2. Opis techniczny	29
3. Instrukcje pompowania	30
4. Spływatratwę	30
5. Składanie łodzi	30
6. Konserwacja i przechowywanie	31
7. Warunki gwarancji	31
8. Naprawa łodzi	31
9. Sposób likwidacji produktu	31
10. Sposób likwidacji opakowania	31
11. Tabliczka producenta	31
12. Ostrzeżenie	32

1. Tabela kontrolna

wartości orientacyjne)

	SWING 1	SWING 2
Długość kajaka (cm)	316	402
Szerokość kajaka (cm)	87	87
Średnica bocznych burt (cm)	20,3	20,3
Liczba komór powietrznych	3	3
Wymiary złożonego wyrobu ok. (cm)	64 × 42 × 24	67 × 42 × 30
Wymiary produktu złożonego w kartonie (cm)	67 × 44,5 × 26	70 × 47,5 × 32
Maks. ciśnienie eksploatacyjne	0,02 MPa [0,2 Bar / 3 PSI]	0,02 MPa [0,2 Bar / 3 PSI]
Ciężar maks. (kg)	11,3	14,3
Nośność maks. (kg)	120	220
Maks. liczba osób	1	2
Zanurzenie (cm)	15	15
Najwyższy stały punkt nad wodą (cm)	40	40

2. Opis techniczny - patrz rys. nr 1

- 1 walec boczny
- 2 dno
- 3 wentyl PUSH/PUSH – umożliwia nadmuchiwanie/ spuszczenie, regulację ciśnienia i mierzenie ciśnienia za pomocą manometru (umieszczony pod górną częścią łodzi)
- 4 zawór przepustowy (umieszczony pod górną częścią łodzi)
- 5 siedzenie przednie z oparciem
- 6 siedzenie tylne z oparciem
- 7 podnóżek (umieszczony pod górną częścią łodzi)
- 8 uchwyt z tworzywa
- 9 tabliczka fabryczna

- 10 żółta tabliczka „OSTRZEŻENIE” (wszyta do krawędzi otworu kajaka)
- 12 siatka z linki elastycznej
- 13 czarny zamek błyskawiczny z suwakim
- 14 uchwyt do umocowania podnóżka (detal A)
- 15 uchwyt oparcia na walcu (detal B)
- 16 umocowanie oparcia do usztywnienia kajaka (detal B)
- 17 uchwyt siedzenia
- 18 uchwyt usztywnienia (umieszczony pod górną częścią łodzi – rys. nr 2)
- 19 uchwyt kilu
- 20 usztywnienie kajaka
- 21 rękaw kołnierza
- 22 usztywnienie z tworzywa
- 23 łącznik wzmocnienia

WYPOSAŻENIE DOSTARCZANE Z KAJAKIEM:

Wersja jednoosobowa - usztywnienia nr 1, 2. Wersja dwuosobowa - usztywnienia nr 3, 4, 5. Worek transportowy, pletwa kierunkowa, popręg so ściągnięcia zapakowanego kajaka, podręcznik użytkownika, gąbka piankowa w siatce, komplet naprawczy z klejem. łatami, redukcja zaworu, metalowy klucz do zaworów.

3. Instrukcja pompowania

Rozłożyć kajak Chcąc użyć kilku należy zasunąć go do uchwyty na dnie (19). Umocować podnózek (7) na dnie do uchwyty (14) , prawidłowe przewleczenie popręgu klamrą – patrz detał A. Umocować siedzenie do uchwyty na dnie (17), oparcie do uchwytyów na walcu (15) i do usztywnienia, prawidłowe przewleczenie popręgów – patrz detał B. Do oznaczonych uchwytyów usztywnienia (18) zasunąć oznaczone usztywnienia kajaka (patrz rys 2 a, b, c, d) tak, aby oznaczenia była zgodne. UWAGA!!! Każde usztywnienie jest inne, nie można ich zamieniać! Usztywnienia wsuwać zawsze od dziobu (na dziobie jest wydrukowany znak SWING) w następującej kolejności: wersja jednoosobowa - nr 1, 2, wersja dwuosobowa – nr 3, 4, 5. Do rękawa kołnierza (21) zasunąć sztywnik z tworzywa (22) i spiąć złączką (23). Komory powietrzne nadmuchiwać w kolejności: walce boczne (1), dno (2). Do nadmuchiwania wskazana jest pompka nożna lub łtokowa z redukcją na zawór – patrz rys. nr 3b (redukcja jest w komplecie do klejenia). Przed rozpoczęciem nadmuchiwania skontrolować stan zaworów. Dokręcić zawory kluczem montażowym – partz rys. 3c. Zawory nastawić do pozycji zamknięte. Obsługa zaworu – patrz rys 3. Komory powietrza należy pompować z wyczuciem, tak aby nie były zupełnie twarde w dotyku. Opór komór powietrza przypomina naciśnięcie dojrzałego pomarańcza. Dokładną wartość ciśnienia roboczego można zmierzyć przy pomocy manometru z odpowiednim reduktorem (akcesoria opcjonalne) – patrz rys. nr 3a.

OSTRZEŻENIE

Maksymalne ciśnienie eksploatacyjne w komorach powietrznych wynosi 0,02 Mpa. W wyniku podwyższenie temperatury otoczenia (np. z powodu promieniowania słonecznego) może dojść do kilkukrotnego podwyższenia ciśnienia w komorach łodzi. Po wyciągnięciu łodzi z wody radzimy obniżyć ciśnienie powietrza we wszystkich jej komorach powietrznych. W ten sposób zapobiegniemy ich ewentualnemu zniszczeniu. Ciśnienie powietrza należy mimo to kontrolować na bieżąco. Nominalny ubytek ciśnienia roboczego wynosi maks. 20 % na 24 godziny.

OSTRZEŻENIE

Podczas użycia łodzi należy zawsze zakładać na zawór kapturek ochronny. W ten sposób zapobiegniemy przedostaniu się nieczystości do zaworu, które mogłyby być przyczyną ewentualnych nieszczelności.

4. Spływtrata

SWING jest jednomiejscowym kajakiem pneumatycznym. Osoba pływająca kajakiem powinna przestrzegać przepisów żeglugowych. Kajak pneumatyczny SWING może sterować osoba nie posiadająca dokumentu uprawniającego, pod warunkiem, że zapoznała się z techniką sterowania małą łódką w odpowiednim zakresie oraz z przepisami żeglugi obowiązującymi w danym kraju.

Kajak SWING jest przeznaczony do spływów rzekami o stopniu trudności WW2. Jest to jednak tylko zalecane używanie, za-

wsze zależy od konkretnych możliwości użytkownika! Należy się także do pływania po jeziorach. Dzięki swojej prostej i zwartej konstrukcji oraz łatwej sterowności idealnie nadaje się dla początkujących kajakarzy. Miejsce na rufie kajaka można wykorzystać do ułożenia bagażu. Podczas pływania osoba siedzi na dnie kajaka, piętami opiera się o występy podpórki pod nogi. Podczas pływania osoba musi mieć na sobie kamizelkę ratunkową. Do żeglugi używa się wiosła kajakowego o długości (od 200 do 230) cm.

Producent zaleca używanie łódki przy odpowiednim stanie wody (patrz Tabela kontrolna – zanurzenie).

OSTRZEŻENIE

Przed wypłynięciem należy sprawdzić, czy rzekę, tereny wodne lub region, w którym mamy zamiar pływać nie obejmują żadne specjalne przepisy lub nakazy i zakazy, których należy przestrzegać.

Łódka nie jest przeznaczona do holowania za motorówką, nie wolno jej wlec ani w inny sposób nadmiernie narażać. W przypadkach awaryjnych do holowania użyć uchwytyów na dziobie. Należy pamiętać o bezpiecznym zapakowaniu ostrych lub szpiczastych przedmiotów.

Cenne przedmioty należy włożyć do nieprzemakalnego opakowania i przymocować do kajaka. Promienie słoneczne negatywnie wpływają na gumową warstwę powierzchni łodzi, dlatego po każdym pływaniu należy położyć ją w cieniu.

OSTRZEŻENIE

- **Na dużych akwenach (morze, jeziora) należy zwrócić uwagę na wiatr wiejący od lądu. Może on uniemożliwić powrót na brzeg!**
- **Kajaka SWING nie wolno używać w trudniejszych warunkach, jak np. ograniczona widoczność (noc, mgła, deszcz).**

Charakterystyka stopnia trudności WW 2 - umiarkowanie trudna:

- neregularne fale i prądy, średnie pierzeje, słabe walce i wiry, niskie stopnie, małe pierzeje w silnie meandrujących lub mało przejrzystych korytach rzek
- regularny prąd i niskie regularne fale, małe pierzeje, łatwe przeszkody, częste meandry z szybko płynącą wodą.

OSTRZEŻENIE

Prosimy zwrócić szczególną uwagę przy wyborze kamizelki. Kamizelka ratunkowa musi posiadać etykietkę z informacjami o nośności i certyfikat bezpieczeństwa.

5. Składanie łodzi –patrz rys. 4

Przed złożeniem łódz oczyścić i wysuszyć. Otworzyć wentyle i spuścić powietrze z głównych komór. Spuszczanie powietrza można przyspieszyć rolując łódkę w stronę wentyli lub odsysając powietrze. Wsunąć usztywnienia kajaka. Kajak bez powietrza rozłożyć na czystym miejscu i wyrównać wszystkie części.

Boczne walce przełożyć w kierunku wzdłużnym ok. 10 cm za szew dna, następnie przełożyć dziób łodzi do końca przedniego otworu kajaka a następnie składać łódz stopniowo w kierunku od dziobu do środka. Rufę przełożyć do końca tylnego otworu kajaka i składać w stronę od rufy do środka. Złożone połowy złożyć na siebie. Przyłożyć usztywnienia i w ten sposób spakowaną łódz ściągnąć załączonym poprzegiem ściągającym.

6. Konserwacja i przechowywanie

Na gumową powierzchnię łodzi nie wpływają dobrze: olej, benzyna, toluen, aceton, nafta i podobne rozpuszczalniki. Po każdym zanieczyszczeniu i przed przechowaniem łódź należy umyć letnią wodą z dodatkiem mydła lub środka czyszczącego. Po użyciu w wodzie morskiej łódź należy starannie opłukać. Zaleca się sprawdzić stan zaworów powietrznych i nadciśnieniowych. W przypadku nieszczelnego zaworu można z użyciem specjalnego klucza do zaworów wykręcić z łodzi korpus zaworu i wycisnąć membranę strumieniem sprężonego powietrza lub wody. Przed przechowaniem radzimy natrzeć powierzchnię kajaka specjalnym środkiem do konserwacji powierzchni tódek, który czyści, impregnuje materiał i chroni przed innymi zanieczyszczeniami, ewent. wytwarza ochronny filtr-UV. Do konserwacji zasadniczo nie używać środków zawierających sylikon. Czystą i suchą łódkę przechowywać w ciemnym i suchym miejscu przy temperaturze (15 – 35) °C, co najmniej 1,5 m od źródła promieniowania cieplnego i poza zasięgiem gryzoni. W razie przechowywania łodzi przez dłuższy okres zalecamy od czasu do czasu na 24 godziny napompuwać łódź, aby nie doszło do przeleżenia. Co najmniej raz na dwa, trzy lata zalecamy przeprowadzić przegląd łodzi w serwisie producenta lub innym autoryzowanym serwisie. Staranne użytkowanie i konserwacja zwiększa żywotność łodzi.

7. Warunki gwarancji

Okres gwarancyjny wynosi 24 miesiące i liczy się od daty sprzedaży. Producent świadczy bezpłatną naprawę lub odszkodowanie za wady o charakterze materiałowym lub produkcyjnym. Gwarancja nie dotyczy uszkodzenia komór powietrznych ciśnieniem wyższym, niż przepisane ciśnienie robocze !!!

8. Naprawa łodzi

Uszkodzoną łódź można łatwo samemu naprawić za pomocą dostarczonego zestawu naprawczego.

Klejenie:

- na łodzi zaznaczyć uszkodzone miejsce i dobrać taftę o odpowiedniej wielkości,
- powierzchnia tafty i klejonego miejsca musi być sucha, czysta, bez resztek starego kleju,
- w celu dokładnego wykonania połączenia zalecamy obie klejone powierzchnie odtłuszczyć acetonem,
- na obie klejone powierzchnie nanieść ciekłą warstwę kleju, po zaschnięciu nanieść drugą warstwę kleju,
- po podoschnięciu drugiej warstwy kleju przyłożyć taftę na uszkodzone miejsce, silnie przycisnąć i obciążyć ewentualnie rozwałkować na równej powierzchni.

Przy wykonywaniu drobnych napraw (przekłucie) łódź można nadmuchać i kontynuować żeglugę już po 30 minutach, natomiast w przypadku większych napraw polecamy odczekać 24 godziny. Większe uszkodzenia radzimy oddać do naprawy producentowi lub do autoryzowanego serwisu.

Serwis gwarancyjny i pogwarancyjny zapewnia producent:

GUMOTEX Coating, s.r.o., Mládežnická 3062/3a
690 02 Břeclav, Republika Czeska

9. Sposób likwidacji produktu






Ster utylizuj na wysypiskach komunalnych lub przy pomocy najlepszej dostępnej technologii. Instrukcja obsługi może być poddana recyklingowi albo utylizowana wraz z odpadami komunalnymi.






10. Sposób likwidacji opakowania

Karton – recykling według symboli podanych na opakowaniu. Folia bąbelkowa PE (polietylenowa) – recykling według symboli podanych na opakowaniu.



11. Tabliczka producenta

Każda łódź jest wyposażona w tabliczkę producenta z zaznaczonymi najważniejszymi parametrami technicznymi. Prosimy nie przekraczać podanych wartości. Szczególnie ważne jest nie przeciążanie łodzi i zachowanie przepisowego maksymalnego ciśnienia eksploatacyjnego w komorach powietrznych.

SWING 1			GUMOTEX
EN ISO 6185-1, IIIB		D	
 = 0,02 MPa 0,2 bar 3 PSI		WW 2	
 + 0  +  MAX. = 120 kg 265 lbs			
GUMOTEX Coating, s.r.o., Mládežnická 3062/3a, 690 02 Břeclav, CZ			
570			

SWING 2			GUMOTEX
EN ISO 6185-1, IIIB		D	
 = 0,02 MPa 0,2 bar 3 PSI		WW 2	
 + 0  +  MAX. = 220 kg 485 lbs			
GUMOTEX Coating, s.r.o., Mládežnická 3062/3a, 690 02 Břeclav, CZ			
569			

Objaśnienia symboli:

-  maksymalne ciśnienie eksploatacyjne
-  /  maksymalna liczba osób
-  +  maksymalna nośność

12. OSTRZEŻENIE

Sporty wodne mogą być bardzo niebezpieczne i wymagają dobrej kondycji fizycznej. Użytkownik tego produktu powinien być świadomy, że ich uprawianie może być przyczyną powstania poważnego zranienia lub śmierci. Podczas użytkowania tego produktu należy przestrzegać następujących zasad bezpieczeństwa:

- należy zapoznać się ze sposobem używania tego typu łodzi.
- przed zejściem szkolenie w zakresie udzielania pierwszej pomocy kończące się otrzymaniem zaświadczenia oraz zapewnić środki pierwszej pomocy, środki ratownicze/bezpieczeństwa, które należy mieć zawsze przy sobie.
- zawsze używać kamizelkę ratunkową posiadającą certyfikat.
- zawsze używać odpowiedniego kasku, tam gdzie wymagają tego warunki, ubierać się odpowiednio do warunków atmosferycznych; zimna woda i/lub zimna pogoda mogą być przyczyną przeziębienia.
- przed każdym użyciem sprawdzić wyposażenie, czy nie ma uszkodzenia.
- nigdy nie wypływać w rejs samemu.
- nigdy nie wypływać na rzekę, jeżeli stan jej wody jest wysoki

- zwracać uwagę na poziom wody, niebezpieczne prądy i zmiany atmosferyczne, na morzu należy zwracać uwagę na zmiany przyprywy i odpływu.
- sprawdzać nieznanne odcinki rzek, przenosić łódź przez niebezpieczne miejsca.
- nie przeceniać swoich sił na wodzie, zachować ostrożność.
- przed wypłynięciem skonsultować swój stan zdrowia z lekarzem.
- w sprawach użytkowania wyrobu zalecamy stosować się do zaleceń producenta.
- przez użyciem tego wyrobu nie zażywać alkoholu i narkotyków.
- jeżeli do łodzi jest dostarczane wyposażenie dodatkowe, to należy używać tylko materiałów zatwierdzonych przez producenta.
- przed pierwszym użyciem tego wyrobu należy przeczytać podręcznik użytkownika.

Użytkownik tego wyrobu powinien mieć opanowane podstawowe umiejętności z zakresu uprawiania sportu wodnego oraz mieć świadomość ryzyka związanego z uprawianiem tego sportu.

Használati útmutató

KAJAK

SWING 1, SWING 2

VÁLTOZAT 2/2023

H

- Szabadidős vízi jármű, amelynek szerkezeti kialakítása alkalmassá teszi azt védett belvizeken és partmentí vizeken való hajózásra, ahol a várható szélesebbég nem haladja meg a Beaufort-skála szerinti 4 fokozatot, a meghatározó hullámmagasság pedig a 0,3 métert. Alkalmadtán előfordulhatnak legfeljebb 0,5 méter magasságú hullámok is, amikor a hullámokat pl. a közelben elhaladó úszójárművek okozzák.
- A csónak megfelel az EN ISO 6185-1, III.B kategória, szabványban foglaltaknak.
- Kapcsolódó szabványok: EN ISO 10087, EN ISO 10240, EN ISO 14945.

Tisztelt Vásárló!

A jelen kézikönyv a csónak könnyű és biztonságos használatában nyújt Önnek segítséget.

Tartalmazza a csónak, a szállított illetve beépített felszerelés és azok rendszereinek részletes leírását, valamint a használatlalt és karbantartással kapcsolatos tájékoztatást. Kérjük, tanulmányozza át gondosan, és a használatba vételt megelőzően ismerkedjen meg csónakjával.

Ha ez a csónak az Ön első csónakja, illetve más típusú csónakról tér át, és így a jelen csónakot nem ismeri részletesen, kérjük személyes biztonsága és kényelme garantálása érdekében az első önálló vízre szállást megelőzően szerezze meg a kezeléshez és irányításhoz szükséges tapasztalatokat. Az eladó vagy az adott nemzeti vitorlás szövetség illetve jacht klubok szívesen segítenek a megfelelő tanfolyam vagy minősített oktató kiválasztásában.

Ne szálljon vízre mindaddig, amíg a várható hajózási körülmények (szélerősség és hullám magasság) az Ön csónakja szerkezetiakaitási kategóriához nem megfelelőek, illetve amíg Ön és a kenuban ülő személyek a csónakot e körülmények mellett nem tudják irányítani.

Kérjük a jelen kézikönyvet tárolja biztonságos helyen, és használt csónakja eladása esetén azt szíveskedjen az új tulajdonosnak átadni.

JEGYZÉK:

1. Ellenőrző táblázat	pagina 33
2. Műszaki leírás	33
3. Utasítások felújásához	33
4. A csónak használata	33
5. A kajak összehajtogatása	34
6. Ápolás és tárolás	34
7. Garancia feltételek	34
8. Csónak javítása	34
9. Termék megsemmisítése	35
10. Csomagolás megsemmisítése	35
11. Gyári címke	35
12. Figyelmeztetés	35

1. Ellenőrző táblázat

(tájékoztató értékek)

	SWING 1	SWING 2
Kajak hossz (cm)	316	402
Kajak szélesség (cm)	87	87
Oldalsó hengerek átmérője (cm)	20,3	20,3
Légkamrák száma	3	3
Az összehajtogatott termék méretei kb. (cm)	64 × 42 × 24	67 × 42 × 30
Kartondobozba csomagolt termék méretei (cm)	67 × 44,5 × 26	70 × 47,5 × 32
Max. üzemi nyomás	0,02 MPa [0,2 Bar / 3 PSI]	0,02 MPa [0,2 Bar / 3 PSI]
Súly (kg)	11,3	14,3
Max. terhelhetőség (kg)	120	220
Max. férőhelyek száma	1	2
Merülés (cm)	15	15
Felszín feletti legmagasabb szilárd pont (cm)	40	40

2. Műszaki leírás – lásd 1. sz. ábrát

- 1 oldalhenger
- 2 fenék
- 3 szelep PUSH/PUSH – lehetővé teszi a felfújást / a levegő kieresztését, a légnyomás szabályozását és mérését a manométer segítségével (a csónak felső része alatt található)
- 4 túlnyomás szelep (a csónak felső része alatt található)
- 5 elülső ülés háttámlával
- 6 hátsó ülés háttámlával
- 7 lábtámasz (a csónak felső része alatt található)
- 8 műanyag fogantyú
- 9 gyártói címke
- 10 sárka „FIGYELMEZTETÉS” címke (a kajak nyílásának a szélébe van belevarrva)
- 12 rugalmas kötélből készült háló
- 13 fekete színű cipzár
- 14 szem a lábtámasz rögzítéséhez („A” részlet)
- 15 háttámla rögzítő a hengeren („B” részlet)
- 16 háttámla rögzítő a kajakmerevítőn („B” részlet)
- 17 ülés rögzítő
- 18 merevítés tartó (a csónak felső része alatt található – 2. sz. ábra)
- 19 iránytartó uszony rögzítő
- 20 kajakmerevítő
- 21 gallér bújítató
- 22 műanyag merevítő
- 23 tengelykapcsoló a megerősítéshez

A KAJAK TARTOZÉKAI:

Egyszemélyes változat – 1. és 2. sz. merevítők Kétszemélyes változat – 3., 4. és 5. sz. merevítők Szállító zsák, irányító uszony, heveder az összecsomagolt kajak összehúzásához, használati utasítás és garancialevél, szívacs hálóban, javítókészlet: ragasztó, foltok, szelepadapter, fém kulcs szelepekhez.

3. Utasítások felfújásához

Terítse szét a kajakot. Amennyiben használni kívánja az iránytartó uszonyt, akkor azt dugja a fenéken található rögzítőbe (19). A lábtámaszt (7) rögzítse a fenéken található szemhez (14), a heveder helyes befűzését az „A” ábrarészleten találja meg. Az ülést rögzítse a fenéken található szemhez (17), a háttámlát a hengeren (15) és a merevítésen található rögzítési ponthoz, a heveder helyes befűzését a „B” ábrarészleten találja meg. A megjelölt merévítés tartókba (18) dugja be a megjelölt kajak-merévítéseket (lásd a 2. a, b, c, d ábrákat), úgy, hogy az azonos jelölések egymás mellé

kerüljenek. FIGYELEM!!! A merevítők nem egyformák, azokat nem lehet felcserélni! A merevítőket mindig a kajak orrától dugja be a helyükre (a kajakorron egy SWING logó látható), mégpedig a következő sorrendben: egyszemélyes változat – 1. és 2. sz., kétszemélyes változat – 3., 4. és 5. sz. Helyezze be a műanyag erősítést (22) a galléralagútba (21), és zárja le a csatlakozóval (23).

Alégkamrákat a következő sorrendben fújja fel: oldalhengerek (1), fenék (2). Felfújásra legmegelőbb a szelepadapterrel ellátott láb- vagy kézi pumpa – lásd a 3b ábrát (a szelepadapter a javítókészlet tartozéka). A felfújás előtt ellenőrizze le a szelepek állapotát. Húzza meg a szelepeket egy szelepszereelő kulccsal – lásd 3c ábrát. A szelepeket állítsa zárt állapotba. A szelepek használata – lásd 3. sz. ábrát. Addig pumpálja a légkamrákat, amíg tapintásra szilárdnak nem lesznek, de ne legyenek teljesen kemények! A megfelelően felfújott légkamrák érett narancs megnymomásánál tapasztalható hasonló ellenállást fejtenek ki. Az üzemi nyomás pontos értékét egy megfelelő átmenettel rendelkező manométerrel (választható tartozék) ellenőrizheti – lásd 3a ábra.

FIGYELMEZTETÉS

A légkamrák maximális üzemi nyomása 0,02 MPa. A külső környezeti hőmérséklet emelkedésével (pl. a napfény hatására) a csónak kamráiban a nyomás ennek többszörösére nőhet. A csónak partra húzását követően javasoljuk, hogy valamennyi kamrából eresszen ki egy kevés levegőt. Ezzel elejét veszi a légkamrák sérülésének. A légnyomást ezután is folyamatosan ellenőrizze. Az üzemi nyomás megfelelő vesztesége 24 óra alatt Max. 20 %.

FIGYELMEZTETÉS

A csónak használata során a szelepet mindig zárja el a takaróval. Így elkerüli a szennyeződések bejutását a szeleplebe, amely a jövőben esetleges tömítetlenségek forrása lehet.

4. A csónak használata

A SWING kajak egyszemélyes felfújható gumikajak, amely alkalmazható a szabadidős és vízitúras használatra. A vízi úton közlekedő személy köteles betartani a vízi közlekedés szabályait.

A SWING felfújható kajak kormányzása külön engedélyt nem igényel, amennyiben az irányítást végző személy ismeri a kis vízi eszközök kormányzási technikáját, valamint a kormányzással kapcsolatos, az adott ország területén érvényes előírásokat.

A SWING kajak lassú folyású vizeken WW 2 nehézségi fokozati használható. Ez csupán a javasolt használat, de a használó egyéni képességeit is minden esetben szükséges figyelembe venni! Ugyanígy használható tavakon is. Egyszerű kompakt szerkezetének köszönhetően kiválóan alkalmas kezdő részére. A kajak far részében lévő szabad tér csomagok elhelyezésére használható. Kajakozás során a kajakozó személy a kajak fenékrészén ül, hátát a háttámasznak támasztja, míg sarkát a lábtámasz kiálló részének feszíti. A kajakozás során a kajakozó számára a mentőmellény vise-lete kötelező. A haladást kétfős tollú, 200–230 cm hosszú kajak evezőlapátok szolgálják.

A termék gyártója javasolja, hogy a csónak az elégségesen magas vízszint esetén legyen alkalmazva (Lásd az Ellenőrzési adatok táblázatát – úszásvonal alatti merülés).

FIGYELMEZTETÉS

A kajak vízre bocsátását megelőzően győződjön meg, vajon az adott folyóra, vízfelületre vagy területre – ahol kajakozni szándékozik – nem vonatkoznak-e kötelező érvényű különleges rendelkezések, tilalmak vagy rendeletek.

A jelen csónak nincs a motoros hajó általi húzáshoz rendeltetve, tilos tehát a vízen vontatni, a földön vonszolni vagy egyéb módon túlterhelni. Vészhelyzet esetén a vontatáshoz a hajóorron helyezkedő fogantyút kell használni. Az éles és hegyes tárgyakat gondosan csomagolja be.

Értéktárgyait helyezze vízhatlan csomagolásba, melyet rögzítse a csónakhoz. A csónak textilfelületét a napfény károsítja, így a csónakot mindenegyes használatot követően helyezze árnyékba.

FIGYELMEZTETÉS

- **Nagybő vízfelületeken (tenger, tó) ügyeljen a part felőli vízzárálásra és szélre. Fennáll annak a veszélye, hogy visszatérése a partra lehetetlenné válik!**
- **A SWING kajak nem használható csökkent látási viszonyok mellett (éjszaka, köd, eső).**

A „WW2 - enyhén nehéz” nehézségi fokozat jellemzői:

- nem szabályos hullámzás és sodrás, közepes zúgók, enyhe hengerek és örvények, alacsony fokozatok, kis zúgók az erősen kanyargó folyókban vagy nem belátható sodrásokban
- szabályos áramlás és alacsony állandó hullámzás, kis zúgók, egyszerű akadályok, gyakori folyókanyarok gyors folyású vízzel.

FIGYELMEZTETÉS

A mentőmellény kiválasztását alapos gondossággal végezze. A mentőmellény legyen ellátva olyan címkével, melyen fel van tüntetve annak terhelhetősége, és legyen hozzá mellékelve biztonsági tanúsítvány.

5. A kajak összehajtogatása, lásd 4. ábrát

A leeresztés előtt a csónakot szárítsa és tisztítsa meg. Nyissa ki a szelepeket és engedje ki a levegőt a fő kamrából. A leeresztés meggyorsítható a csónak szelepek irányába történő felgöngyölésével, vagy a levegő kiszivattyúzásával. Húzza ki a kajakmerevítőket.

A leeresztett kajakot tiszta helyre fektesse le, a részeket egyengetse el.

Az oldalhengereket hosszirányban hajtsa be a fenék ragasztási vonalától kb. 10 cm-re, majd a kajak orrát hajtsa a nyílás elejéhez, végül hajtogassa be a kajak elejét egészen a közepéig. A kajak farrészét hajtsa be a nyílás végéhez, majd a kajak végét hajtogassa be a kajak közepéig. A két összehaj-

togatott felet hajtsa egymásra. Az így összehajtogatott kajakot a mellékelt hevederekkel húzza össze.

6. Ápolás és tárolás

A csónak felületi gumibevonatára kedvezőtlenül hat az olaj, benzín, toluol, aceton, petróleum és hasonló jellegű oldószerek. Mindenegyes beszennyeződést követően és tárolást megelőzően a csónakot mossa le szappant vagy konyhai tisztítószerrel tartalmazó langyos vízzel. Alapos lemosás szükséges és, ha a csónakot tengervízben használta. Ajánlott a felfújó és hűlnyomás szelepek ellenőrzése. Tömítetlen szelep esetében speciális szelepkulcs segítségével lehetséges a szeleptest meglazítása és kiemelése, így a membrán sűrített levegő vagy vízszűrő segítségével megtisztítható. Tárolás előtt javasoljuk a kajak felszínét csónakfelületek ápolására szolgáló szerrrel átkenni, amely tisztító, további beszennyeződés-lerakódás elleni impregnáló hatású, illetve UV-védő réteget képez. Ápolásra soha ne használjon szilikon tartalmú szereket! A tiszta és száraz csónak tárolása száraz, fénytől védett, 15 és 35 °C közötti hőmérsékleten, legalább 1,5 m távolságban a sugárzó hőforrásoktól, valamint rágcsalóktól védett módon. Hosszantartó tárolás esetén javasoljuk a csónakot időszakosan 24 óra időtartamra felfújni, hogy így elejét vegye a fekvéssel történő károsodásnak. Két-három évente legalább egyszer javasoljuk elvégeztetni a csónak tüzetesebb átvizsgálását a gyártó márkaszervizében.

A kíméletes használattal és gondos karbantartással a csónak élettartama megnövelhető

7. Garancia feltételek

A garancia ideje a vásárlás napjától számított 24 hónap. A gyártó az anyagminőségéből és gyártásból adódó hibákra vonatkozóan ingyenes javítást ill. cserét biztosít. A garancia nem vonatkozik az olyan sérülésekre, amelyeket az előírt üzemi nyomásnál nagyobb légnyomás okoz a kamrákon!!!

8. Csónak javítása

A sérült csónak a csatló javítókészlet segítségével önerőből is könnyen javítható.

A ragasztás menete:

- a csónakon jelölje meg a sérült helyet, annak kiterjedése szerint válassza meg a kellő nagyságú foltot,
- a folt és ragasztandó csónakfelület legyen száraz, szennyeződésmentes, korábbi ragasztásból származó ragasztóanyagoktól mentes,
- a csatlakozás tökéletes kialakításához javasoljuk mindkét ragasztási felület acetonnal tisztítását,
- minként ragasztandó felületre hordjon fel vékony ragasztóréteget, majd száradás után hordjon fel egy újabb ragasztóréteget,
- a második réteg felhordása utáni rövid várakozást követően helyezze a foltot a sérült helyre, azt nagy erővel nyomja rá, majd terhelje le, esetleg henger segítségével sima felületen hengerelje. Kisebbs javítások esetében (kilyukadás) a csónakot már 30 perc elteltével felfújhatja és folytathatja az evezést, nagyobb kiterjedésű javítás esetén 24 órás szüneteltetést javasolunk. A bonyolultabb javításokat javasoljuk a gyártóra illetve annak márkaszervizére bízni.

A garanciális és garancián túli javításokat a gyártó biztosítja:

GUMOTEX Coating, s.r.o.

Mládežnická 3062/3a, 690 02 Břeclav, Csehország

9. Termék megsemmisítése






Hulladéklerakás önkormányzati hulladéklerakókon vagy a rendelkezésre álló legjobb technológia felhasználásával. Felhasználói kézikönyv - újrahasznosítás vagy települési hulladék lerakása.






10. Csomagolás megsemmisítése

Karton - újrahasznosítás a csomagoláson feltüntetett jelképek alapján. Buborékos PE (polietilén) fólia - újrahasznosítás a csomagoláson feltüntetett jelképek alapján.

11. Gyári címke

Mindenegyes csónak gyári címkével van ellátva, melyen a legfontosabb műszaki paraméterek vannak feltüntetve. Kérjük ezen értékeket szíveskedjen betartani. Elsősorban kerülje a csónak túlterhelését és ne lépje túl a légkamrák előírt maximális nyomását.

SWING 1			GUMOTEX
EN ISO 6185-1, IIIB		D	
 = 0,02 MPa = 0,2 bar = 3 PSI		WW 2	
 +  +  = 120 kg 265 lbs			
GUMOTEX Coating, s.r.o., Mládežnická 3062/3a, 690 02 Břeclav, CZ			
570			

SWING 2			GUMOTEX
EN ISO 6185-1, IIIB		D	
 = 0,02 MPa = 0,2 bar = 3 PSI		WW 2	
 +  +  = 220 kg 485 lbs			
GUMOTEX Coating, s.r.o., Mládežnická 3062/3a, 690 02 Břeclav, CZ			
569			

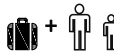
Jelképmagyarázat:



maximális üzemi nyomás



férőhelyek maximális száma



maximális terhelhetőség

12. FIGYELMEZTETÉS

A vízi sportok komoly veszély és fizikai megterhelés forrásai lehetnek. A termék felhasználójának tisztában kell lennie azzal, hogy ez a tevékenység komoly sérülést, vagy akár halált is okozhat. A jelen termék használata során tartsa be az alábbiakban feltüntetett biztonsági előírásokat:

- Ismerkedjen meg a jelen csónaktípus használatával.
- Végezzen el egy tanúsítvány kiállításával végződő első-segély-nyújtási tanfolyamot, és szerezzon be egy első-segélynyújtó-készletet, a mentő/biztonsági eszközököt mindig tartsa magánál.
- Csupán bevizsgált mentőmellényt használjon.
- Ha a körülmények megkívánják, mindig viseljen megfelelő védősíkot, öltözködjön az időjárási viszonyoknak megfelelően; a hideg víz és/vagy hideg idő meghűléshez vezethet.
- Mindenegyes használat előtt ellenőrizze felszerelését, vajon nem mutatkoznak-e azon sérülési jelei.
- Egyedül sose szálljon vízre.
- Soha ne szálljon olyan vízre, melynek vízállása láthatóan magas.
- Fordítson kellő figyelmet a vízfelszín ellenőrzésére, a veszélyes áramlásokra és időjárás változásra, a tengeren figyelje az ár-qpály változását.
- Az ismeretlen folyószakaszokat vizsgálja tüzetesen, ha a körülmények megkívánják, a csónakot vigye ki a partra.
- Ne becslje túl képességeit, legyen óvatos.
- Mielőtt vízre szállna, egészségi állapota tekintetében beszéljen kezelőorvosával.
- A termék felhasználását illetően ügyeljen a gyártó utasításaira.
- A termék használatba vétele előtt ne fogyasszon alkoholt vagy kábítószereket.
- Ha a csónakhoz kiegészítő felszerelés vásárolható, csupán a gyártó által jóváhagyott anyagokat használja.
- A termék használatát megelőzően olvassa el a felhasználói kézikönyvet.

A jelen termék felhasználójának ismernie kell a csónakázással kapcsolatos alaptevékenységet és tisztában kell lennie azokkal a veszélyekkel, amelyekkel a vízi sportok járnak.



GUMOTEX Coating, s.r.o
Mládežnická 3062/3a,
690 02 Břeclav, Česká republika
tel.: +420 519 314 111
e-mail: info@gumotex.cz
www.gumotexboats.com